

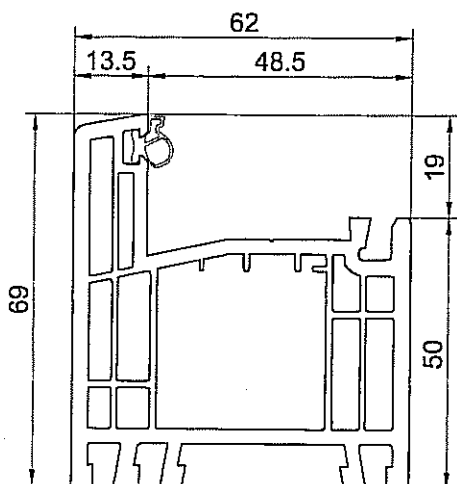
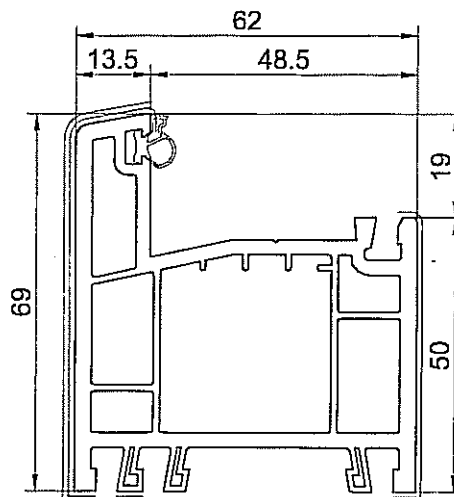
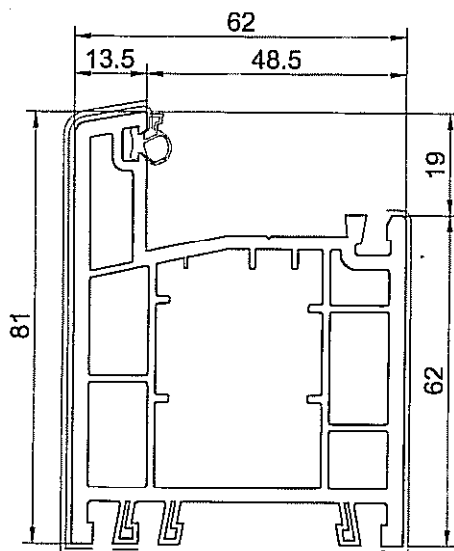
RYSUNKI

Rys. 1.	Kształtowniki systemu GEALAN S 3000 z nieplastyfikowanego PVC.....	37
Rys. 2.	Kształtowniki systemu GEALAN S 3000 z nieplastyfikowanego PVC.....	38
Rys. 3.	Kształtowniki systemu GEALAN S 3000 z nieplastyfikowanego PVC.....	39
Rys. 4.	Kształtowniki systemu GEALAN S 3000 z nieplastyfikowanego PVC.....	40
Rys. 5.	Kształtowniki systemu GEALAN S 3000 K5 z nieplastyfikowanego PVC.....	41
Rys. 6.	Stalowe kształtowniki wzmacniające.....	42
Rys. 7.	Stalowe kształtowniki wzmacniające.....	43
Rys. 8.	Stalowe kształtowniki wzmacniające.....	
Rys. 9.	Uszczelki z EPDM.....	44
Rys. 10.	Listwy przyszybowe do osadzania szyb grubości 24 mm.....	44
Rys. 11.	Przekrój przez ościeżnicę z kształtownika nr 3008 i ramę skrzydła z kształtownika nr 3091 - system GEALAN S 3000.....	45
Rys. 12.	Przekrój przez ościeżnicę z kształtownika nr 3011 i ramę skrzydła z kształtownika nr 3091 - system GEALAN S 3000.....	46
Rys. 13.	Przekrój przez ramy skrzydeł z kształtownika nr 3091 i słupek stały (ślemię) z kształtownika nr 3038 w oknach dwudzielnych (dwurzędowych) - system GEALAN S 3000.....	47
Rys. 14.	Przekrój przez ramy skrzydeł z kształtownika nr 3091 i słupek stały (ślemię) z kształtownika nr 3040 w oknach dwudzielnych (dwurzędowych) - system GEALAN S 3000.....	48
Rys. 15.	Przekrój przez ramy skrzydeł z kształtownika nr 3091 i słupek ruchomy z kształtownika nr 3080 w oknach dwudzielnych - system GEALAN S 3000.....	49
Rys. 16.	Przekrój przez ościeżnicę z kształtownika nr 3008 i ramę skrzydła z kształtownika nr 3093 - system GEALAN S 3000.....	50
Rys. 17.	Przekrój przez ościeżnicę z kształtownika nr 3003 i ramę skrzydła z kształtownika nr 3094 - system GEALAN S 3000.....	51
Rys. 18.	Przekrój przez ramy skrzydeł z kształtownika nr 3094 i słupek stały (ślemię) z kształtownika nr 3037 w oknach dwudzielnych (dwurzędowych) - system GEALAN S 3000.....	52
Rys. 19.	Przekrój przez ościeżnicę z kształtownika nr 3003 i ramę skrzydła z kształtownika nr 3073 - system GEALAN S 3000.....	53
Rys. 20.	Przekrój przez ramy skrzydeł z kształtownika nr 3073 i słupek stały (ślemię) z kształtownika nr 3037 w oknach dwudzielnych (dwurzędowych) - system GEALAN S 3000.....	54
Rys. 21.	Przekrój przez ościeżnicę z kształtownika nr 3008 i ramę skrzydła z kształtownika nr 3072 - system GEALAN S 3000.....	55

Rys. 22. Przekrój przez ramy skrzydeł z kształownika nr 3072 i słupek stały (ślemię) z kształownika nr 3038 w oknach dwudzielnych (dwurzędowych) - system GEALAN S 3000.....	56
Rys. 23. Przekrój przez ramy skrzydeł z kształownika nr 3072 i słupek stały (ślemię) z kształownika nr 3040 w oknach dwudzielnych (dwurzędowych) - system GEALAN S 3000.....	57
Rys. 24. Przekrój przez ościeżnicę z kształownika nr 3008 i ramę skrzydła z kształownika nr 3066 - system GEALAN S 3000.....	58
Rys. 25. Przekrój przez ramy skrzydeł z kształownika nr 3066 i słupek stały (ślemię) z kształownika nr 3038 w oknach dwudzielnych (dwurzędowych) - system GEALAN S 3000.....	59
Rys. 26. Przekrój przez ramy skrzydeł z kształownika nr 3066 i słupek stały (ślemię) z kształownika nr 3040 w oknach dwudzielnych (dwurzędowych) - system GEALAN S 3000.....	60
Rys. 27. Przekrój przez ościeżnicę z kształownika nr 3008 i ramę skrzydła z kształownika nr 3065 - system GEALAN S 3000.....	61
Rys. 28. Przekrój przez ramy skrzydeł z kształownika nr 3065 i słupek stały (ślemię) z kształownika nr 3038 w oknach dwudzielnych (dwurzędowych) - system GEALAN S 3000.....	62
Rys. 29. Przekrój przez ramy skrzydeł z kształownika nr 3065 i słupek stały (ślemię) z kształownika nr 3040 w oknach dwudzielnych (dwurzędowych).....	63
Rys. 30. Przekrój przez ramy skrzydeł z kształownika nr 3093 i słupek ruchomy z kształownika nr 3080 w oknach dwudzielnych - system GEALAN S 3000.....	64
Rys. 31. Przekrój przez ościeżnicę z kształownika nr 3001 i ramę skrzydła z kształownika nr 3094 – system GEALAN S 3000 K5.....	65
Rys. 32. Przekrój przez ościeżnicę z kształownika nr 3001 i ramę skrzydła z kształownika nr 3096 – system GEALAN S 3000 K5.....	66
Rys. 33. Przekrój przez ościeżnicę z kształownika nr 3002i ramę skrzydła z kształownika nr 3094 – system GEALAN S 3000 K5.....	
Rys. 34. Przekrój przez ościeżnicę z kształownika nr 3002 i ramę skrzydła z kształownika nr 3096 – system GEALAN S 3000 K5.....	
Rys. 35. Przekrój przez ramy skrzydeł z kształownika nr 3094 i słupek stały (ślemię) z kształownika nr 3038 w oknach dwudzielnych (dwurzędowych) - system GEALAN S 3000 K5.....	67
Rys. 36. Przekrój przez ramy skrzydeł z kształownika nr 3096 i słupek stały (ślemię) z kształownika nr 3038 w oknach dwudzielnych (dwurzędowych) - system GEALAN S 3000 K5.....	68
Rys. 37. Przekrój przez ramy skrzydeł z kształownika nr 3094 i słupek ruchomy z kształownika nr 3080 w oknach dwudzielnych - system GEALAN S 3000 K5.....	69
Rys. 38. Element rozszczelniający GECCO 3	70
Rys. 39. Szczegóły rozszczelnienia skrzydła z zastosowaniem elementu rozszczelniającego GECCO 3.....	71

Kształtowniki klasy A wg PN-EN 12608:2004 z uwagi na grubość ścianek
Minimalne grubości ścianek zewnętrznych kształtowników powinny wynosić:

- 2,8 mm – w przypadku ścianek o powierzchni widocznej
- 2,5 mm – w przypadku ścianek o powierzchni niewidocznej

a) 3003₀₀

**b) 3008_{00/02/02/87}
1*/2***

**c) 3011_{00/02/04}
1*/2***

Oznaczenia kształtowników z PVC na rys. 1 ÷ 5:

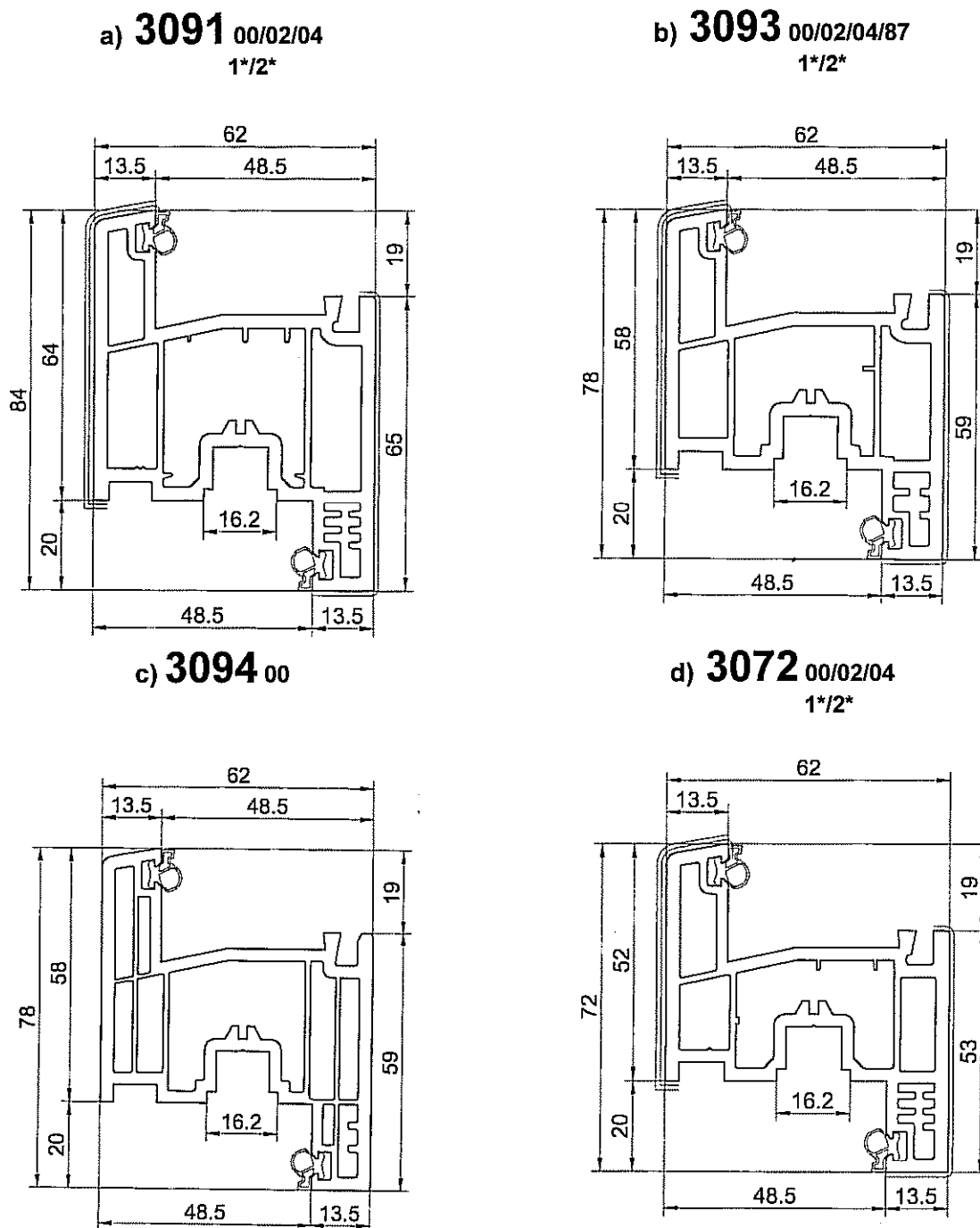
- Na rysunkach podano czterocyfrowe numery katalogowe kształtowników np. 30038, 3011....
Kolejne cyfry (symbole) w oznaczeniach kształtowników są oznaczeniem materiałowym:
- 00 – kształtowniki białe z materiału pierwotnego,
 - 87 – kształtowniki białe wykonywane w technologii recyklingu,
 - 02 – kształtowniki kolorowe z współwytłaczaną warstwą akrylową PMMA ciemny brąz,
 - 04 – kształtowniki kolorowe z współwytłaczaną warstwą akrylową PMMA pozostałe kolory,
 - 1* – kształtowniki białe laminowane jednostronnie folią,
 - 2* – kształtowniki kolorowe laminowane dwustronnie folią

Rys. 1. Kształtowniki systemu GEALAN S 3000 z nieplastyfikowanego PVC

- a) kształtownik ościeżnicy nr 3003, b) kształtownik ościeżnicy nr 3008,
c) kształtownik ościeżnicy nr 3011

Kształtowniki klasy A wg PN-EN 12608:2004 z uwagi na grubość ścianek
 Minimalne grubości ścianek zewnętrznych kształtowników powinny wynosić:

- 2,8 mm – w przypadku ścianek o powierzchni widocznej
- 2,5 mm – w przypadku ścianek o powierzchni niewidocznej



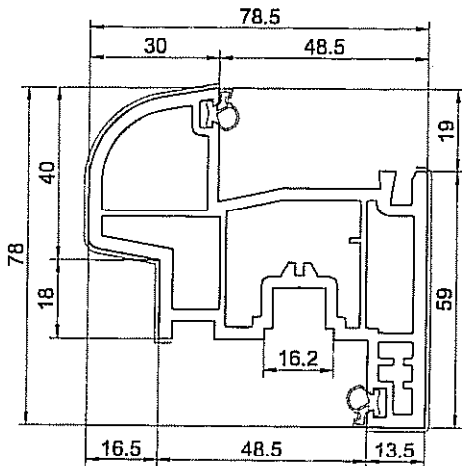
Rys. 2. Kształtowniki systemu GEALAN S 3000 z nieplastyfikowanego PVC

- a) kształtownik skrzydła nr 3091, b) kształtownik skrzydła nr 3093,
 b) kształtownik skrzydła nr 3094, d) kształtownik skrzydła nr 3072

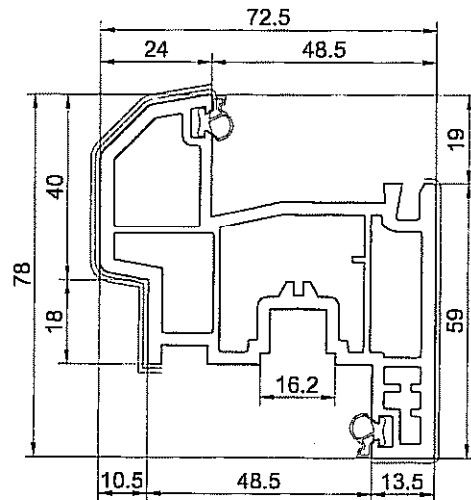
Kształtowniki klasy A wg PN-EN 12608:2004 z uwagi na grubość ścianek
 Minimalne grubości ścianek zewnętrznych kształtowników powinny wynosić:

- 2,8 mm – w przypadku ścianek o powierzchni widocznej
- 2,5 mm – w przypadku ścianek o powierzchni niewidocznej

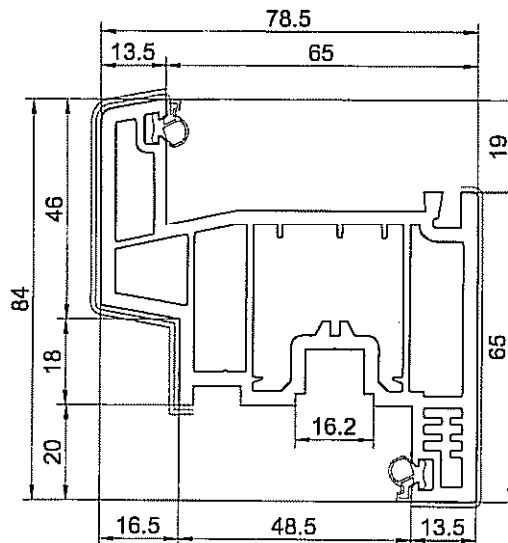
a) **3065** 00/1*1/2



b) **3066** 00/02/04
1*1/2



c) **3073** 00/02/04
1*1/2



Rys. 3. Kształtowniki systemu GEALAN S 3000 z nieplastyfikowanego PVC

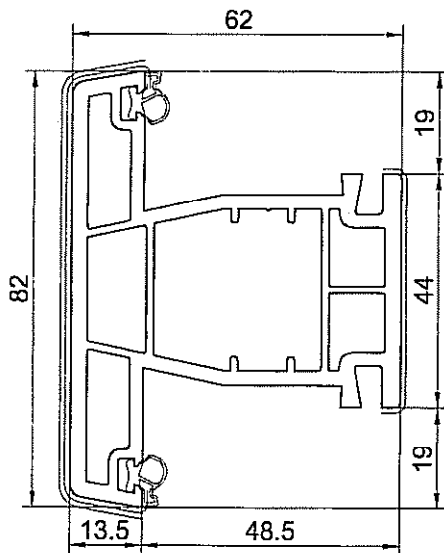
a) kształtownik skrzydła nr 3065, b) kształtownik skrzydła nr 3066,
 c) kształtownik skrzydła nr 3073

Kształtowniki klasy A wg PN-EN 12608:2004 z uwagi na grubość ścianek

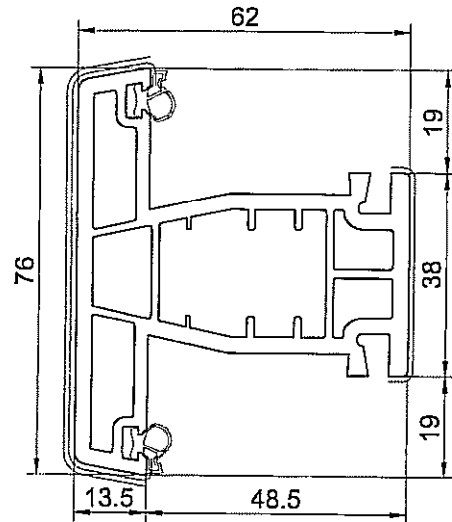
Minimalne grubości ścianek zewnętrznych kształtowników powinny wynosić:

- 2,8 mm – w przypadku ścianek o powierzchni widocznej
- 2,5 mm – w przypadku ścianek o powierzchni niewidocznej

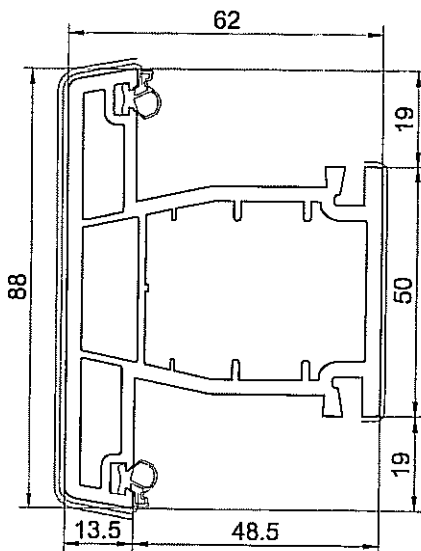
a) **3037** 00/02/04
1*/2



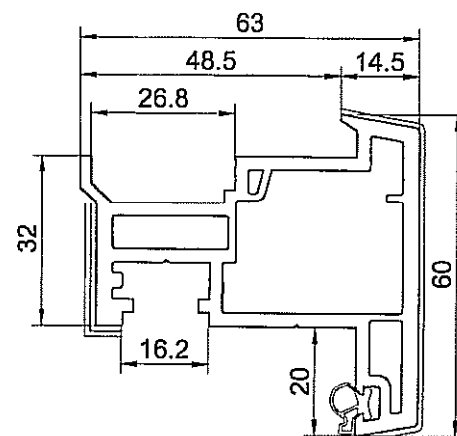
b) **3038** 00/02/04
1*/2



c) **3040** 00/02/04
1*/2



d) **3080** 00/02/04
1*/2

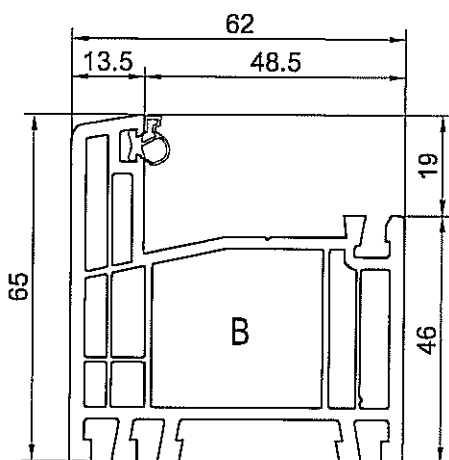
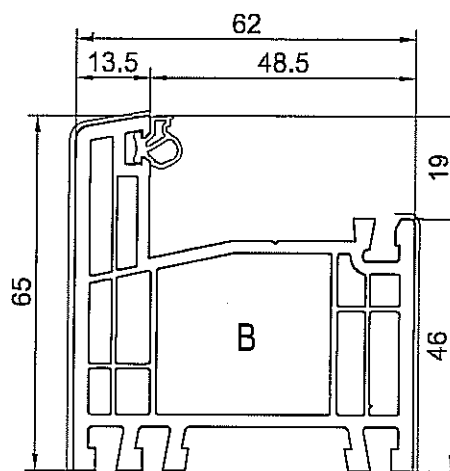
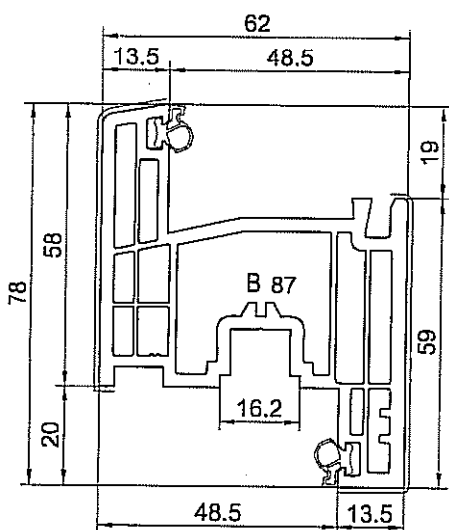
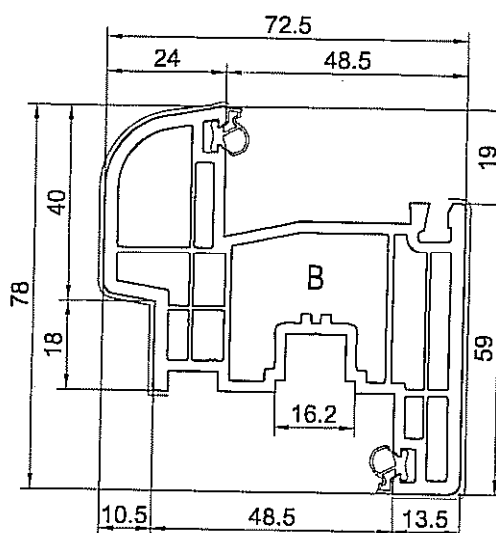


Rys. 4. Kształtowniki systemu GEALAN S 3000 z nieplastyfikowanego PVC

- a) kształtownik słupka stałego, ślimienia, szczeliny nr 3037, b) kształtownik słupka stałego, ślimienia, szczeliny nr 3038, c) kształtownik słupka stałego, ślimienia, szczeliny nr 3040, d) kształtownik słupka ruchomego nr 3080

Kształtowniki klasy B wg PN-EN 12608:2004 z uwagi na grubość ścianek
Minimalne grubości ścianek zewnętrznych kształtowników powinny wynosić:

- 2,5 mm – w przypadku ścianek o powierzchni widocznej
- 2,0 mm – w przypadku ścianek o powierzchni niewidocznej

a) 3001 87/1*1/2*

b) 3002 87/1*1/2*

c) 3094 87/1*1/2*

d) 3096 87/1*1/2*

Rys. 5. Kształtowniki systemu GEALAN S 3000 K5 z nieplastyfikowanego PVC

- a) kształtownik ościeżnicy nr 3001, b) kształtownik ościeżnicy nr 3002, c) kształtownik ramy skrzydła nr 3094, d) kształtownik ramy skrzydła nr 3096

3001..		3764 51 $i_x = 1,53$ $i_y = 0,81$	3765 51 $i_x = 1,96$ $i_y = 1,06$			
3002..		3764 51 $i_x = 1,53$ $i_y = 0,81$	3765 51 $i_x = 1,96$ $i_y = 1,06$			
3003..		3710 51 $i_x = 2,67$ $i_y = 2,37$	3711 51 $i_x = 2,44$ $i_y = 1,31$	3712 51 $i_x = 1,90$ $i_y = 1,00$	3720 51 $i_x = 2,05$ $i_y = 1,19$	3723 51 $i_x = 1,61$ $i_y = 0,92$
		3764 51 $i_x = 1,53$ $i_y = 0,81$	3765 51 $i_x = 1,96$ $i_y = 1,06$			

3011..		3702 51 $i_x = 1,61$ $i_y = 0,53$	3704 51 $i_x = 1,11$ $i_y = 0,17$	3716 51 $i_x = 2,35$ $i_y = 4,88$	3718 51 $i_x = 2,23$ $i_y = 3,27$	
3008..		3710 51 $i_x = 2,67$ $i_y = 2,37$	3711 51 $i_x = 2,44$ $i_y = 1,31$	3712 51 $i_x = 1,90$ $i_y = 1,00$	3720 51 $i_x = 2,05$ $i_y = 1,19$	3723 51 $i_x = 1,61$ $i_y = 0,92$

Rys. 6. Stalowe kształtowniki wzmacniające

3037..		3721 51 $I_x = 2,50$ $I_y = 1,70$				
3038..		3702 51 $I_x = 1,61$ $I_y = 0,63$				
3040..		3713 51 $I_x = 5,86$ $I_y = 2,95$	3714 51 $I_x = 4,44$ $I_y = 1,77$	3708 51 $I_x = 9,34$ $I_y = 2,40$		
3065..		3719 51 $I_x = 1,37$ $I_y = 0,95$	3720 51 $I_x = 2,05$ $I_y = 1,19$	3723 51 $I_x = 1,61$ $I_y = 0,92$		
3066..		3719 51 $I_x = 1,37$ $I_y = 0,95$	3720 51 $I_x = 2,05$ $I_y = 1,19$	3723 51 $I_x = 1,61$ $I_y = 0,92$		
3072..		3724 51 $I_x = 2,24$ $I_y = 0,63$				

Rys. 7. Stalowe kształtowniki wzmacniające

3073..		3706 51 $I_x = 1,20$ $I_y = 1,43$	3711 51 $I_x = 2,44$ $I_y = 1,31$	3712 51 $I_x = 1,90$ $I_y = 1,00$	3720 51 $I_x = 2,05$ $I_y = 1,19$	3723 51 $I_x = 1,61$ $I_y = 0,92$	
3080..		2720 51 $I_x = 2,16$ $I_y = 1,11$					
3091..		3706 51 $I_x = 1,20$ $I_y = 1,43$	3711 51 $I_x = 2,44$ $I_y = 1,31$	3712 51 $I_x = 1,90$ $I_y = 1,00$	3720 51 $I_x = 2,05$ $I_y = 1,19$	3723 51 $I_x = 1,61$ $I_y = 0,92$	
3093..		3719 51 $I_x = 1,37$ $I_y = 0,95$	3720 51 $I_x = 2,05$ $I_y = 1,19$	3723 51 $I_x = 1,61$ $I_y = 0,92$	3764 51 $I_x = 1,53$ $I_y = 0,81$	3765 51 $I_x = 1,96$ $I_y = 1,06$	3766 51 $I_x = 1,99$ $I_y = 1,15$
3094..		3720 51 $I_x = 2,05$ $I_y = 1,19$	3723 51 $I_x = 1,61$ $I_y = 0,92$	3764 51 $I_x = 1,53$ $I_y = 0,81$	3765 51 $I_x = 1,96$ $I_y = 1,06$	3766 51 $I_x = 1,99$ $I_y = 1,15$	
3096..		3719 51 $I_x = 1,37$ $I_y = 0,95$	3720 51 $I_x = 2,05$ $I_y = 1,19$	3723 51 $I_x = 1,61$ $I_y = 0,92$	3764 51 $I_x = 1,53$ $I_y = 0,81$	3765 51 $I_x = 1,96$ $I_y = 1,06$	3766 51 $I_x = 1,99$ $I_y = 1,15$

Rys. 8. Stalowe kształtowniki wzmacniające

a) **3152 90**

b) **2149 90**

c) **2155 90**



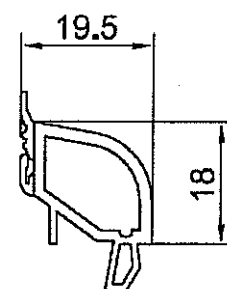
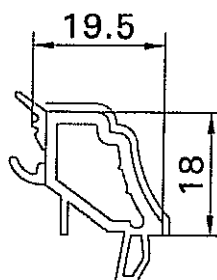
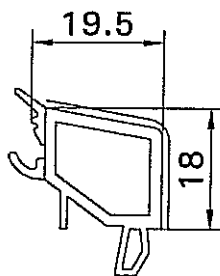
Rys. 9. Uszczelki z EPDM

- a) nr 3152 90 – osadcza zewnętrzna, b) nr 2149 90 – przylgowa wewnętrzna i zewnętrzna,
c) nr 2155 90 – płaska, stosowana w szczelinach infiltracyjnych

a) **3116 00**

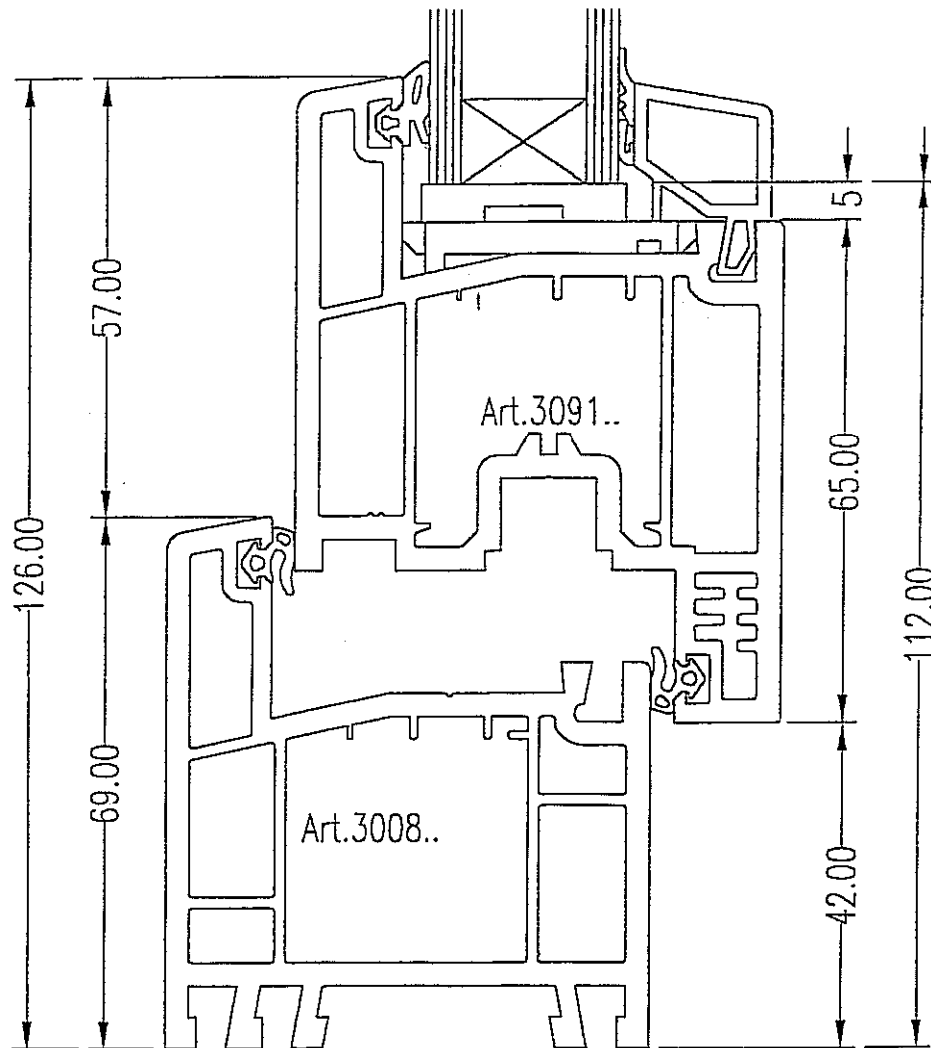
b) **3109 00**

c) **3115 00**

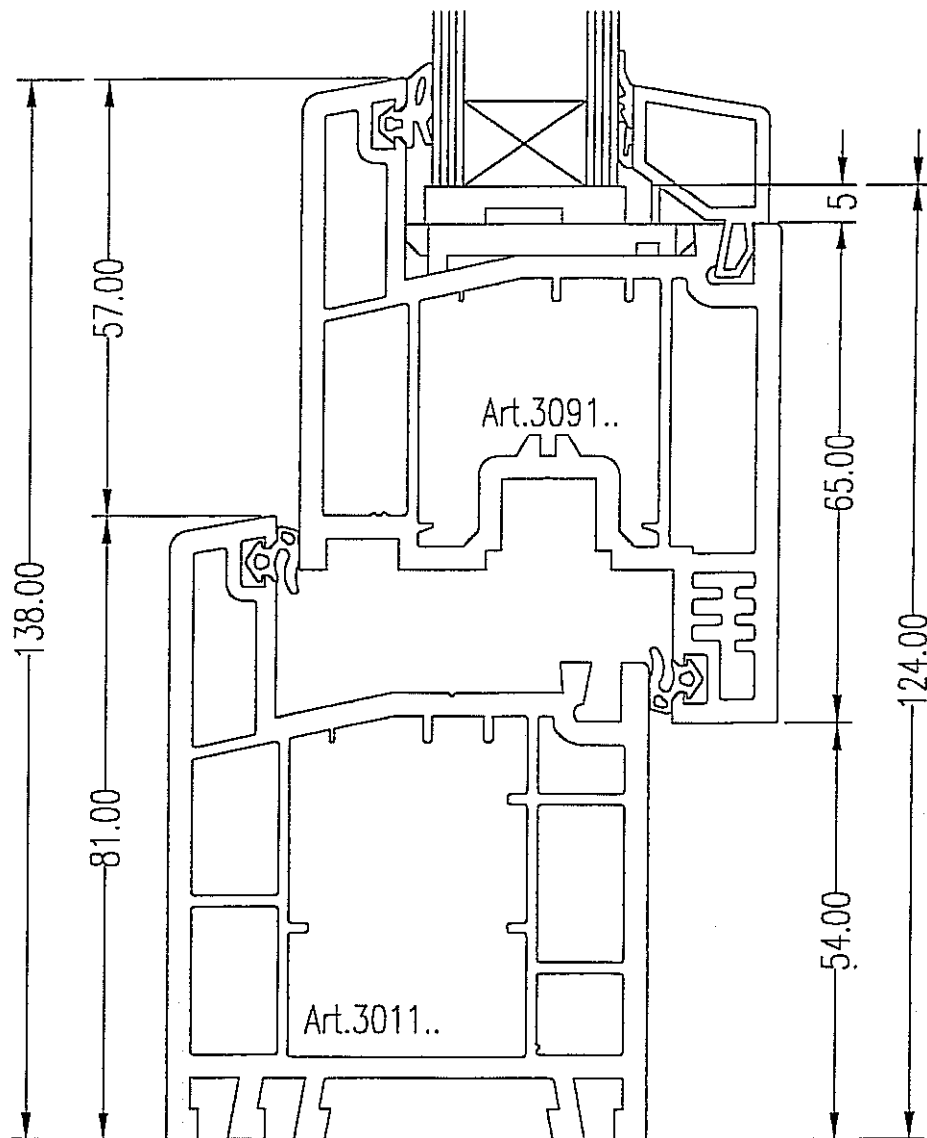


Rys. 10. Listwy przyszybowe do osadzania szyb grubości 24 mm

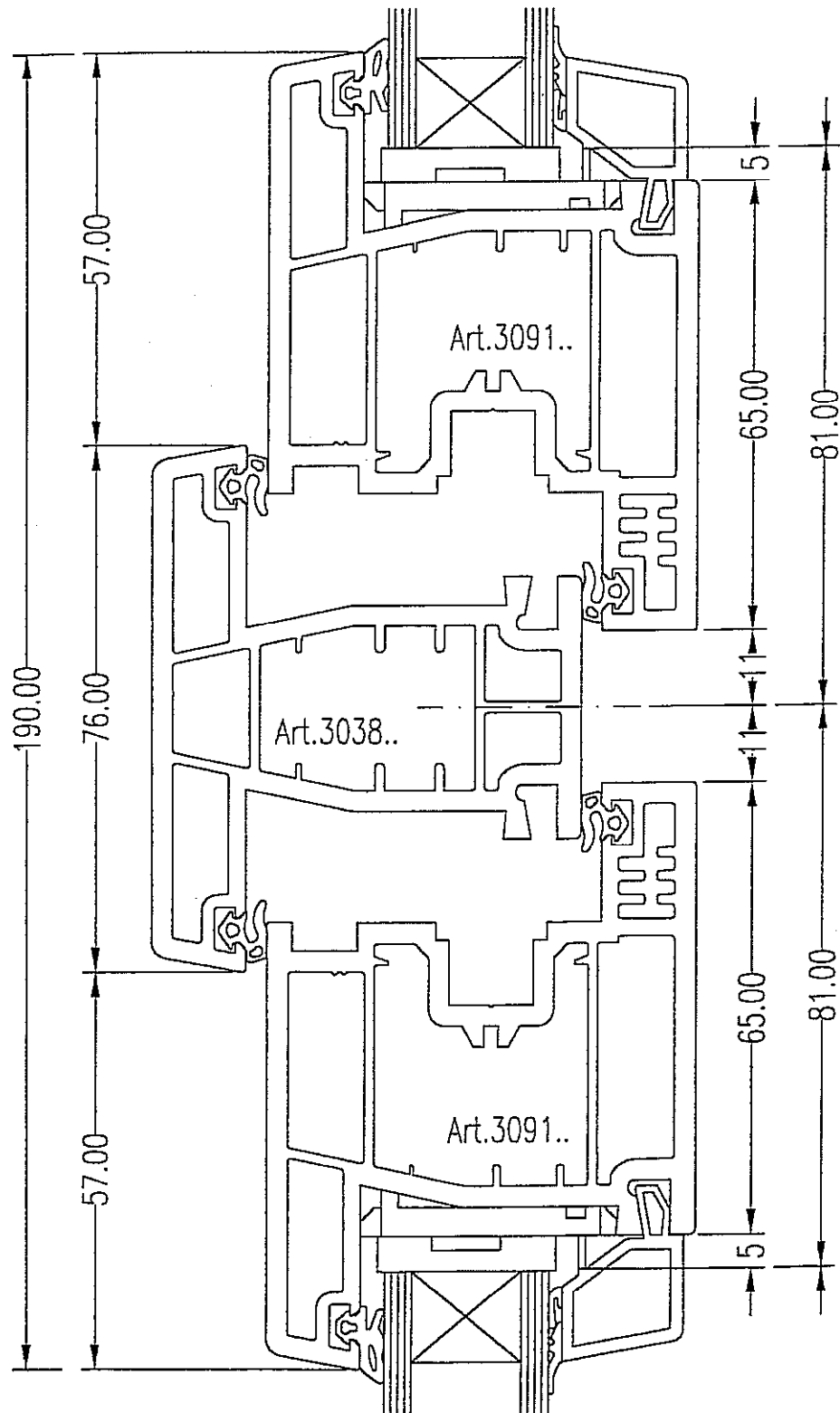
- a) listwa nr 3116 00, b) listwa nr 3109 00, c) listwa nr 3115 00



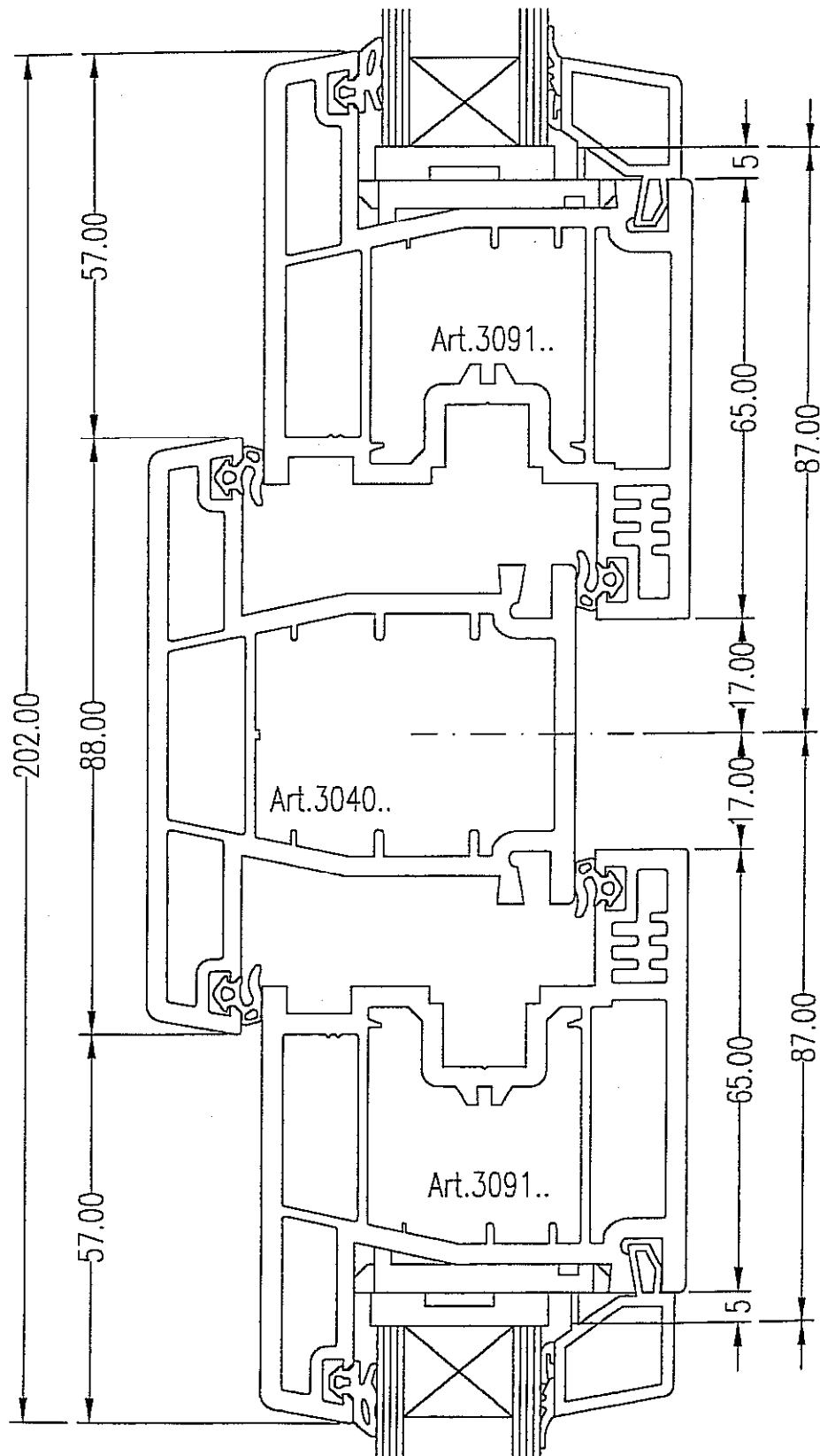
Rys. 11. Przekrój przez ościeżnicę z kształownika nr 3008 i ramę skrzydła z kształownika nr 3091 - system GEALAN S 3000



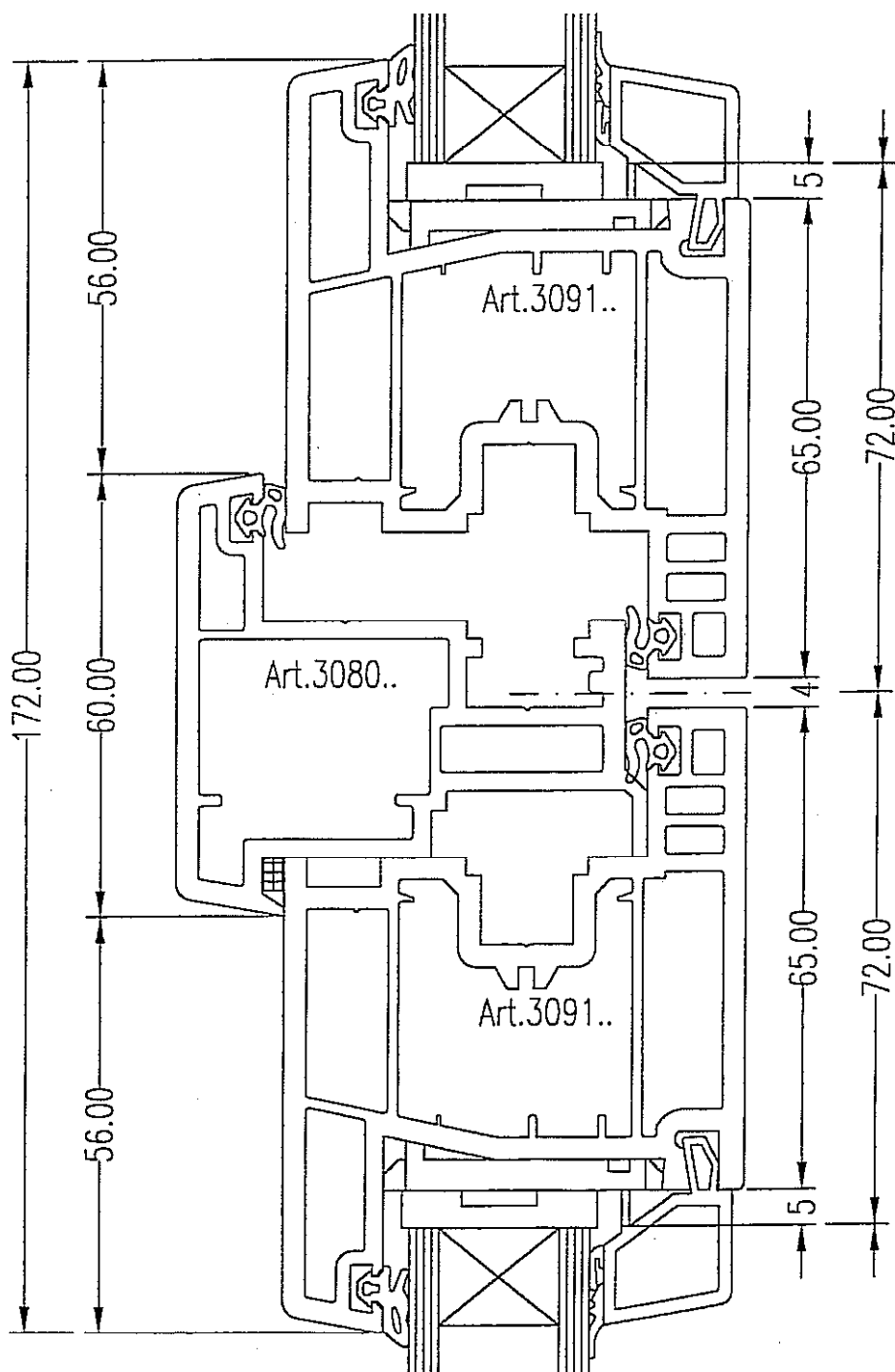
Rys. 12. Przekrój przez ościeżnicę z kształtownika nr 3011 i ramę skrzydła z kształtownika nr 3091 - system GEALAN S 3000



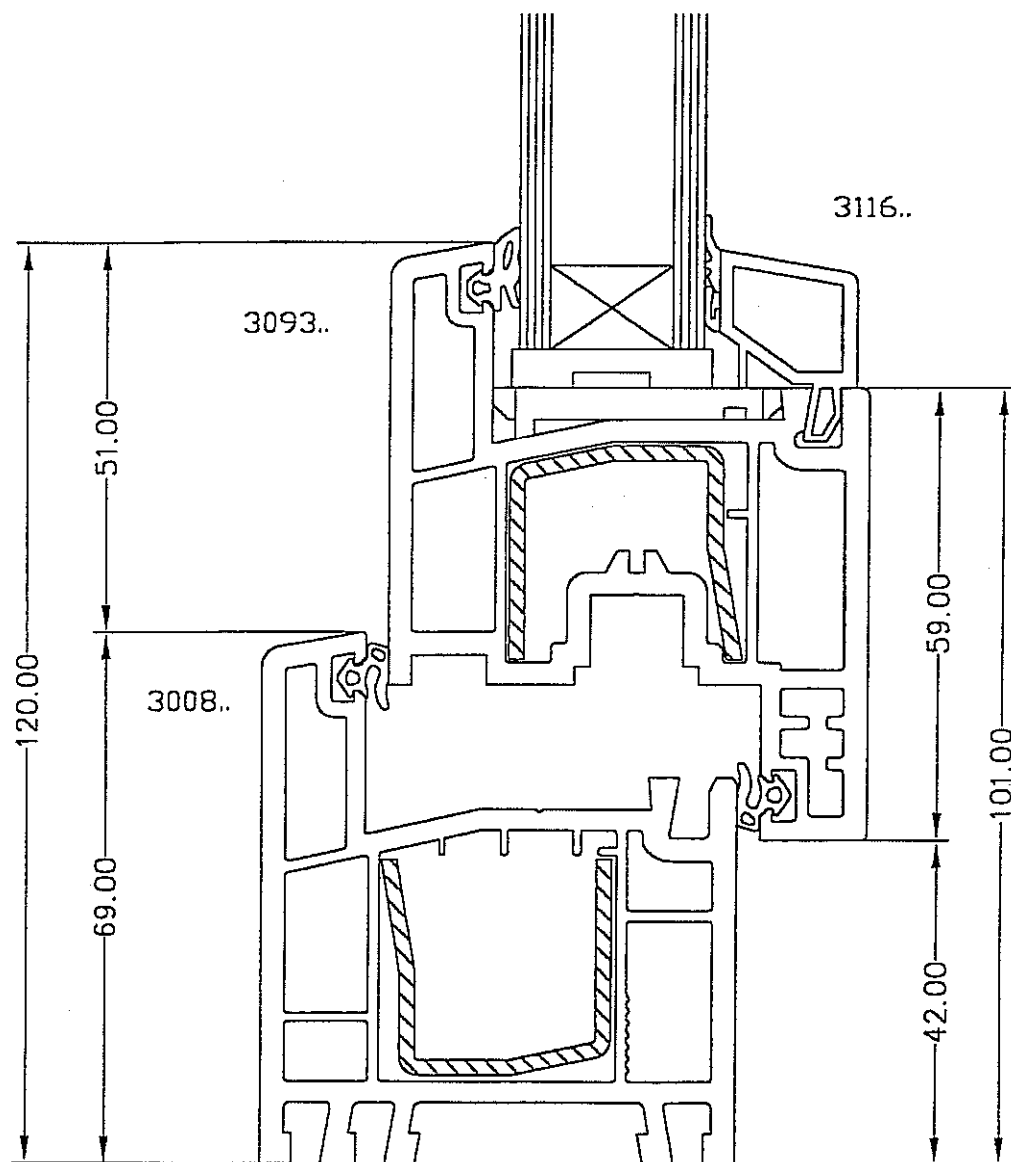
Rys. 13. Przekrój przez ramy skrzydeł z kształtownika nr 3091 i słupek stały (ślemię) z kształtownika nr 3038 w oknach dwuzielnych (dwurzędowych) - system GEALAN S 3000



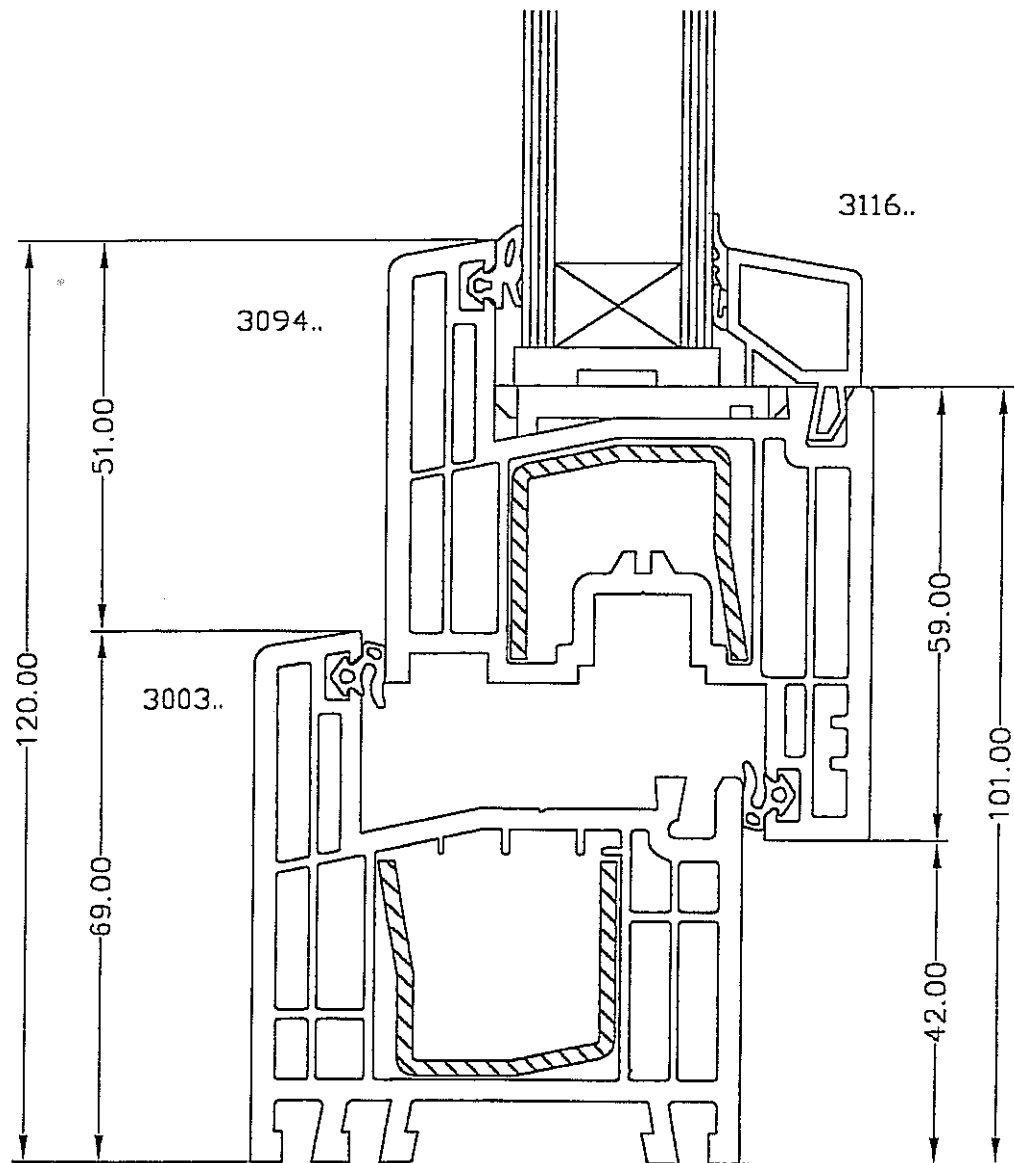
Rys. 14. Przekrój przez ramy skrzydeł z kształtownika nr 3091 i słupek stały (ślemię) z kształtownika nr 3040 w oknach dwudzielnych (dwurzędowych) - system GEALAN S 3000



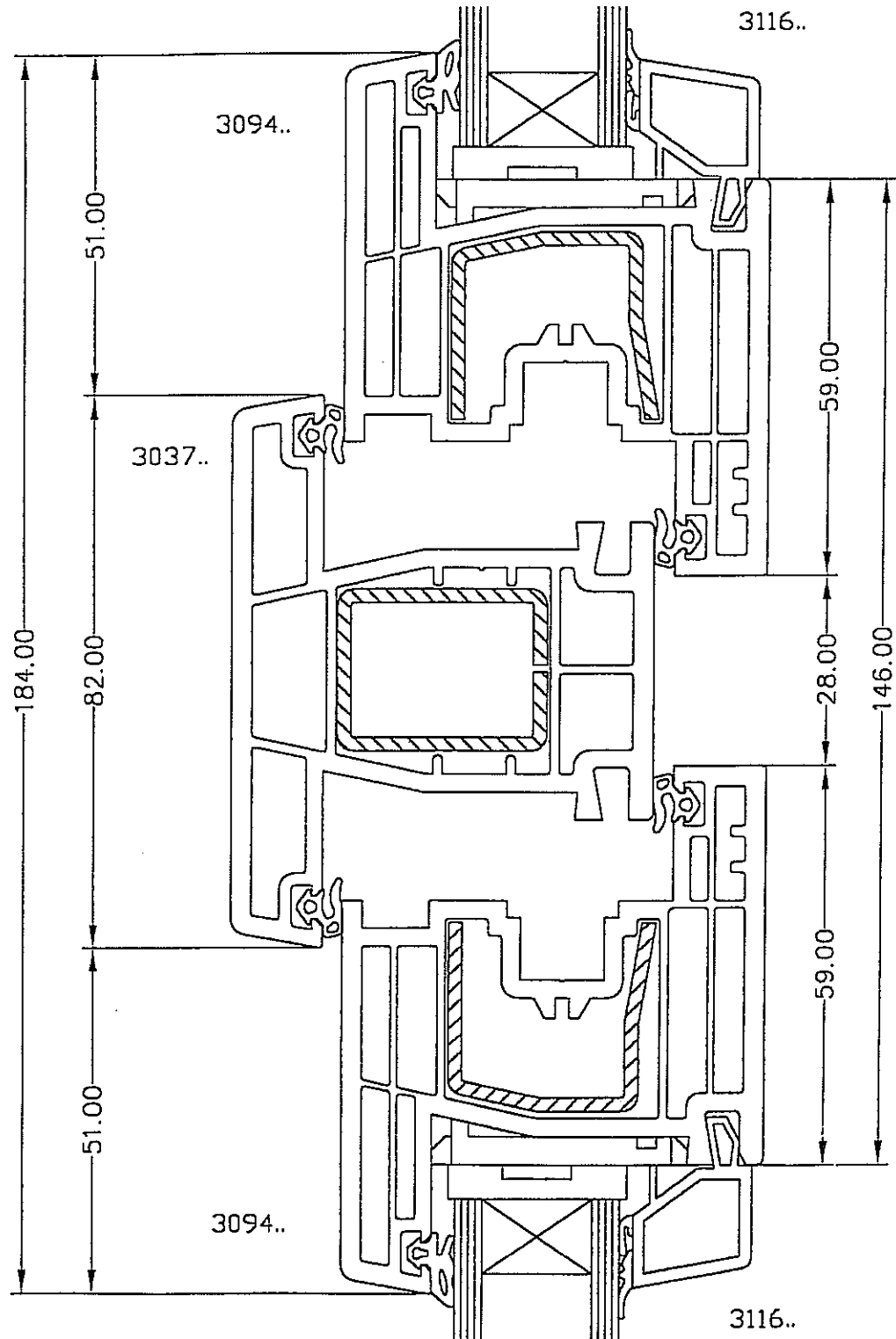
Rys. 15. Przekrój przez ramy skrzydeł z kształtownika nr 3091 i słupek ruchomy z kształtownika nr 3080 w oknach dwudzielnych - system GEALAN S 3000



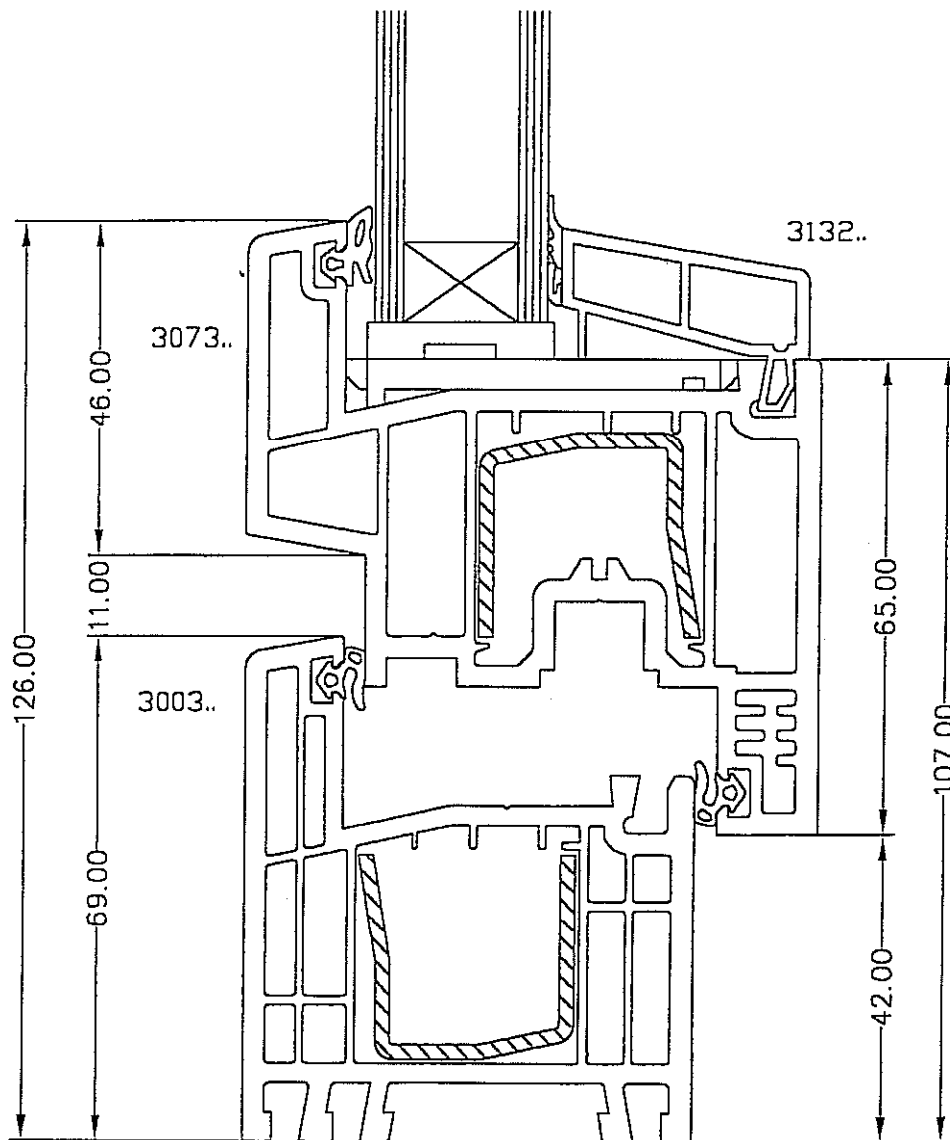
Rys. 16. Przekrój przez ościeżnicę z kształownika nr 3008 i ramę skrzydła z kształownika nr 3093 - system GEALAN S 3000



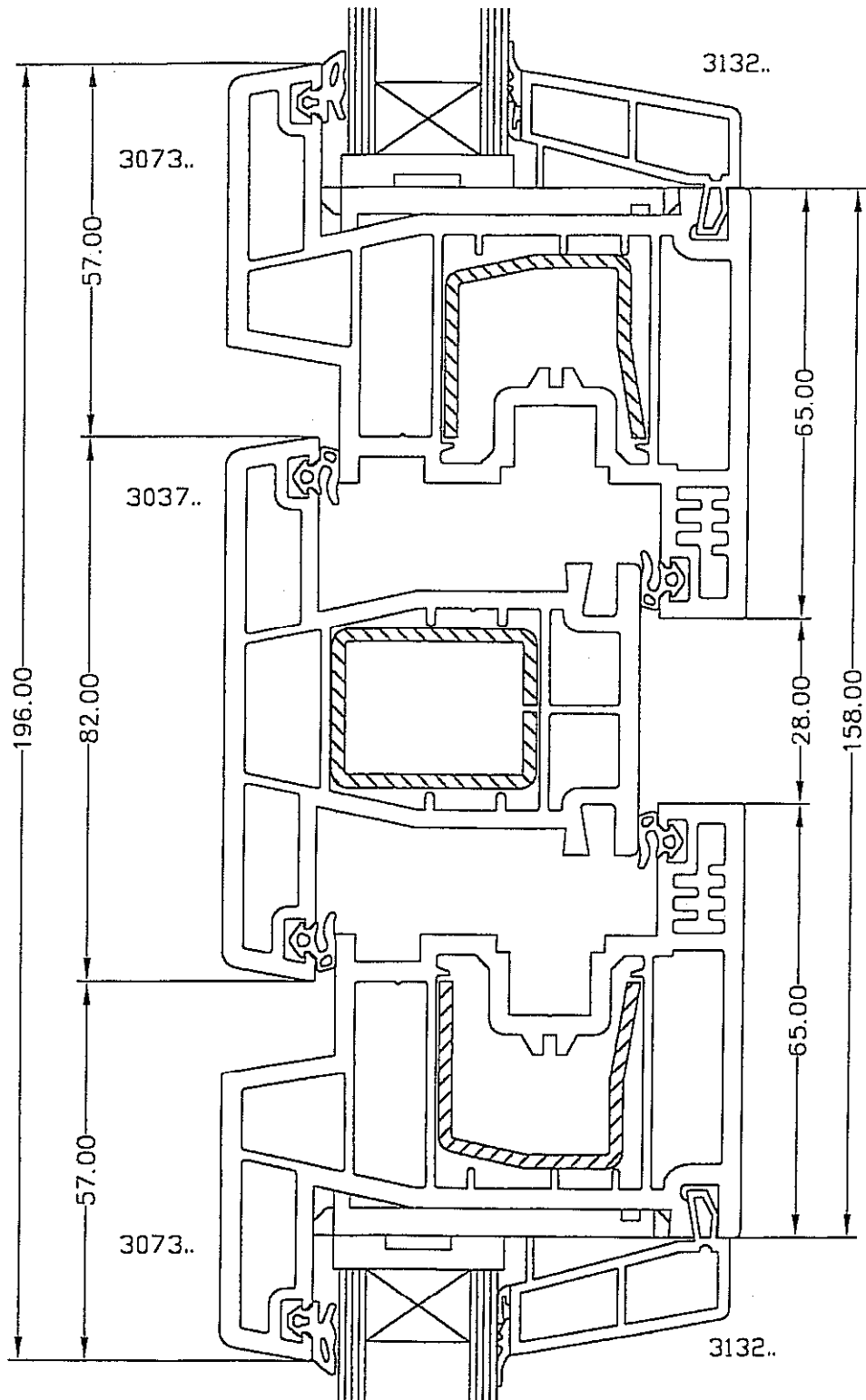
Rys. 17. Przekrój przez ościeżnicę z kształtownika nr 3003 i ramę skrzydła z kształtownika nr 3094 - system GEALAN S 3000



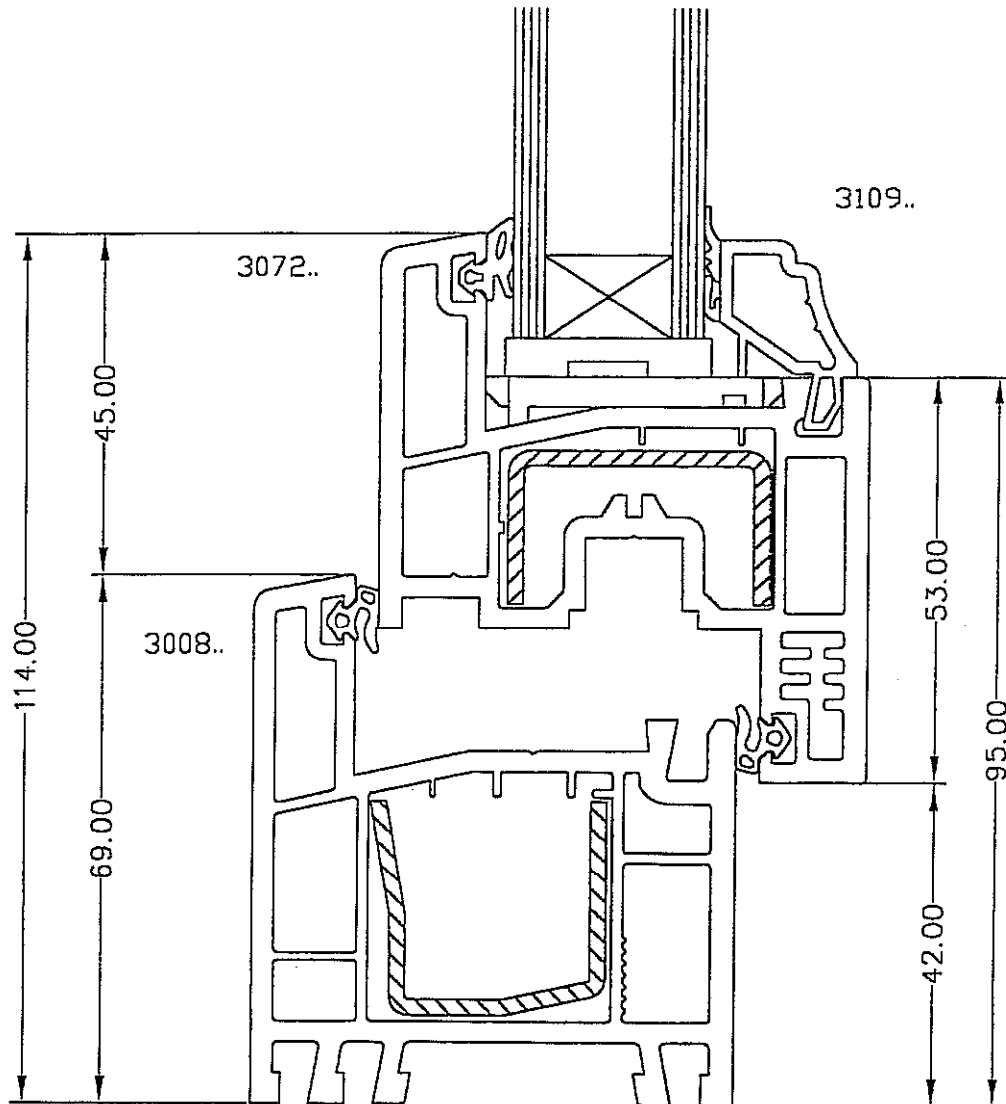
Rys. 18. Przekrój przez ramy skrzydeł z kształtownika nr 3094 i słupek stały (ślemię) z kształtownika nr 3037 w oknach dwuzielnych (dwurzędowych) - system GEALAN S 3000



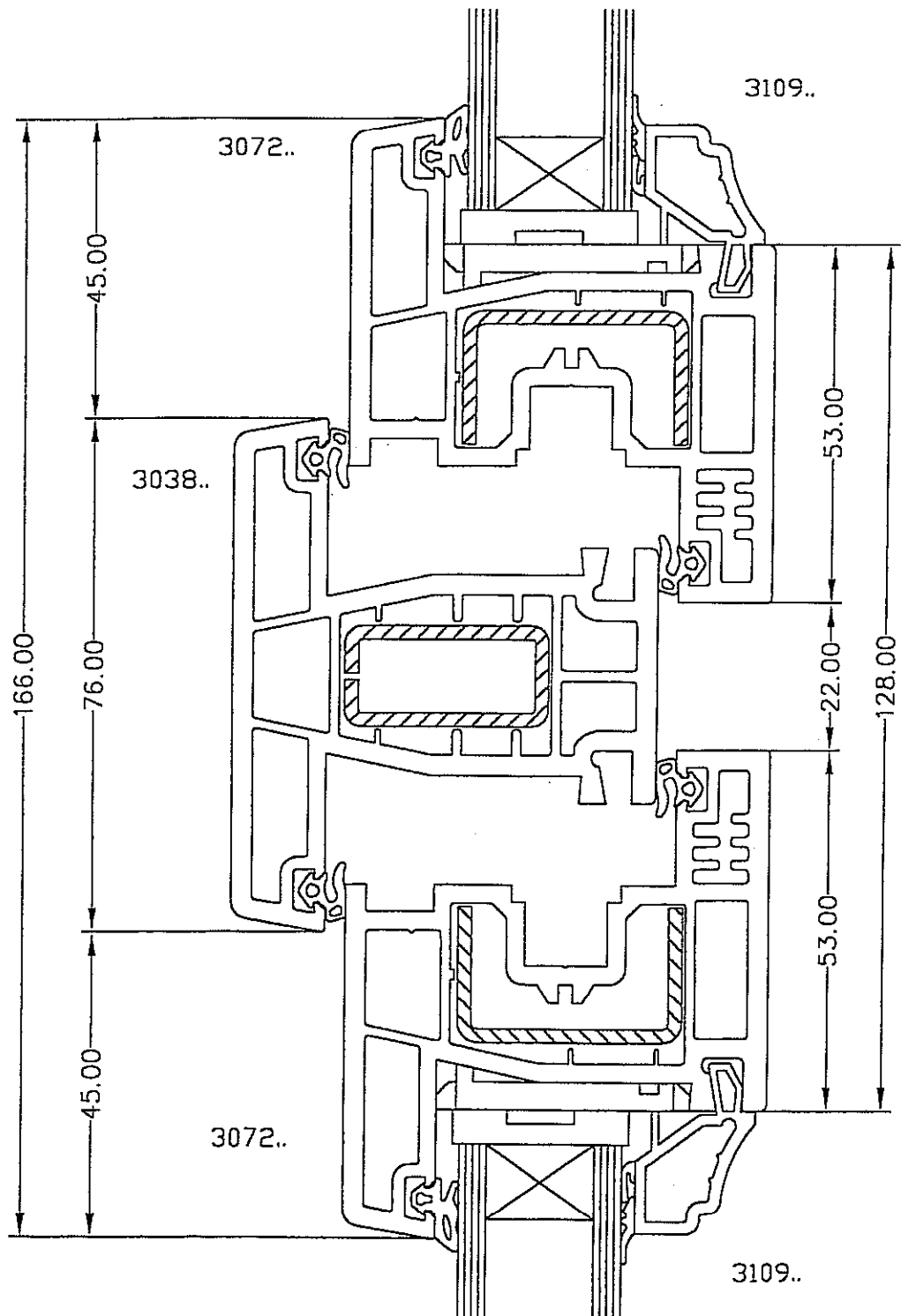
Rys. 19. Przekrój przez ościeżnicę z kształownika nr 3003 i ramę skrzydła z kształownika nr 3073 - system GEALAN S 3000



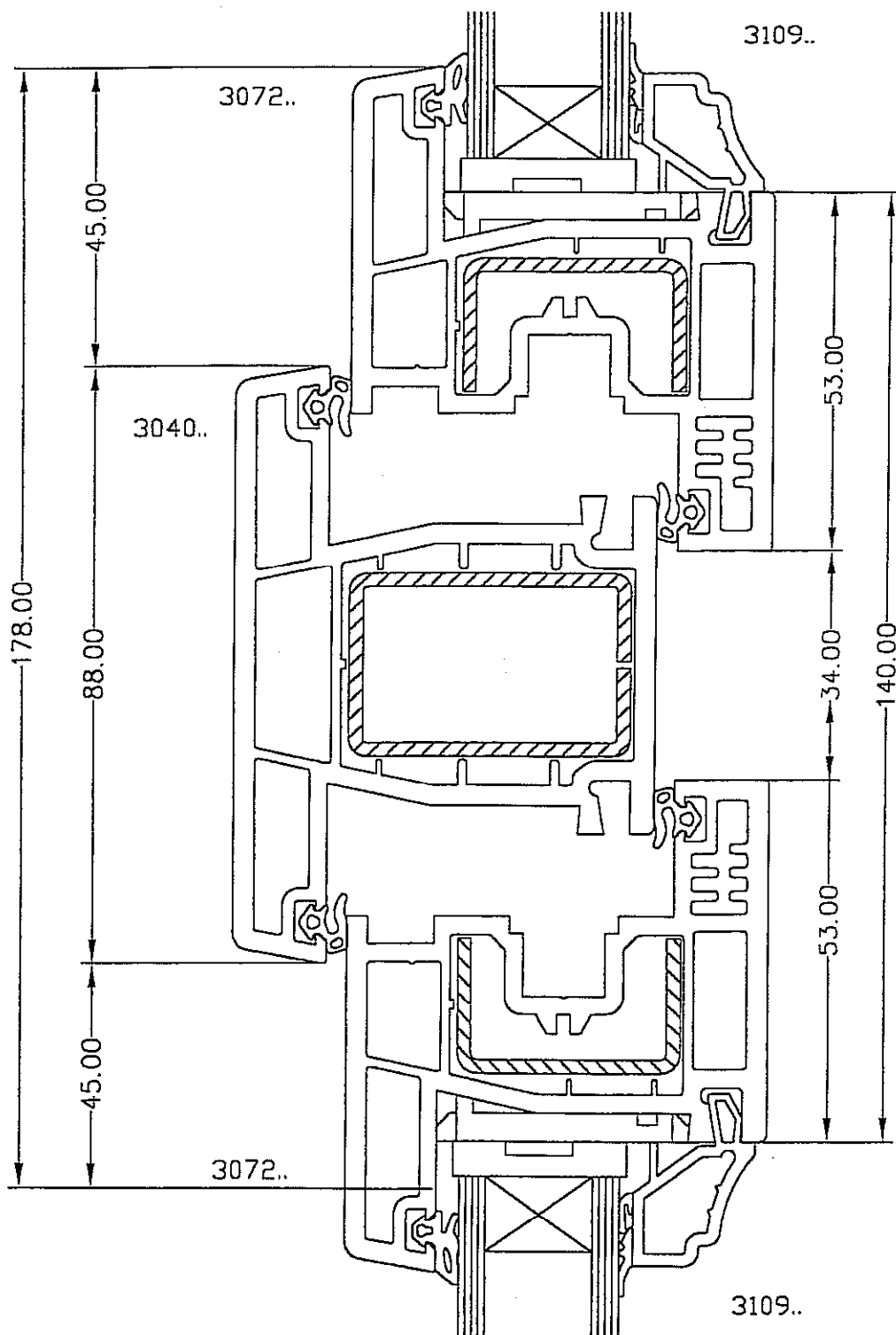
Rys. 20. Przekrój przez ramy skrzydeł z kształownika nr 3073 i słupek stały (ślemię) z kształownika nr 3037 w oknach dwuzielnych (dwurzędowych) - system GEALAN S 3000



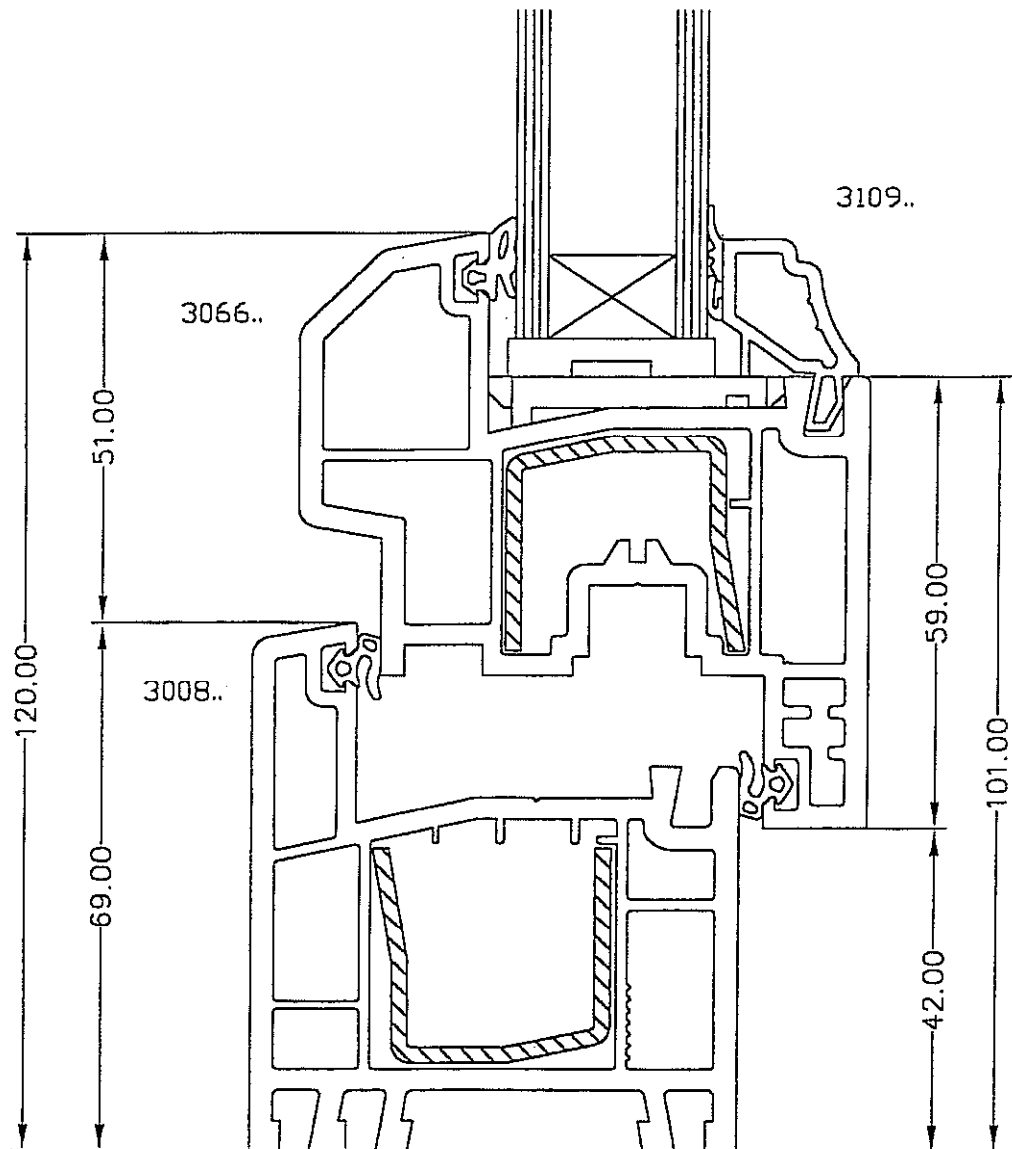
Rys. 21. Przekrój przez ościeżnicę z kształtownika nr 3008 i ramę skrzydła z kształtownika nr 3072 - system GEALAN S 3000



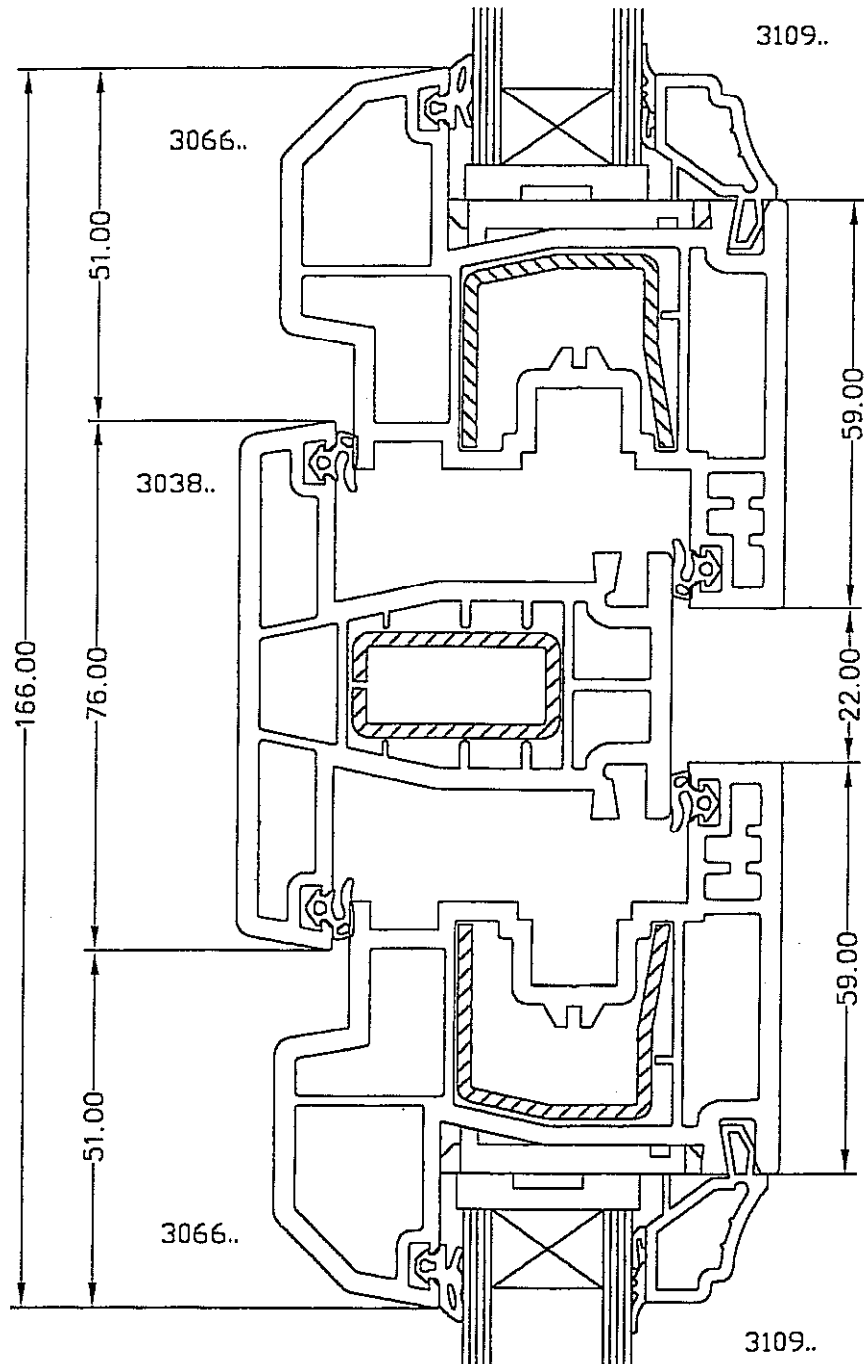
Rys. 22. Przekrój przez ramy skrzydeł z kształtownika nr 3072 i słupek stały (ślemię) z kształtownika nr 3038 w oknach dwudzielnych (dwurzędowych) - system GEALAN S 3000



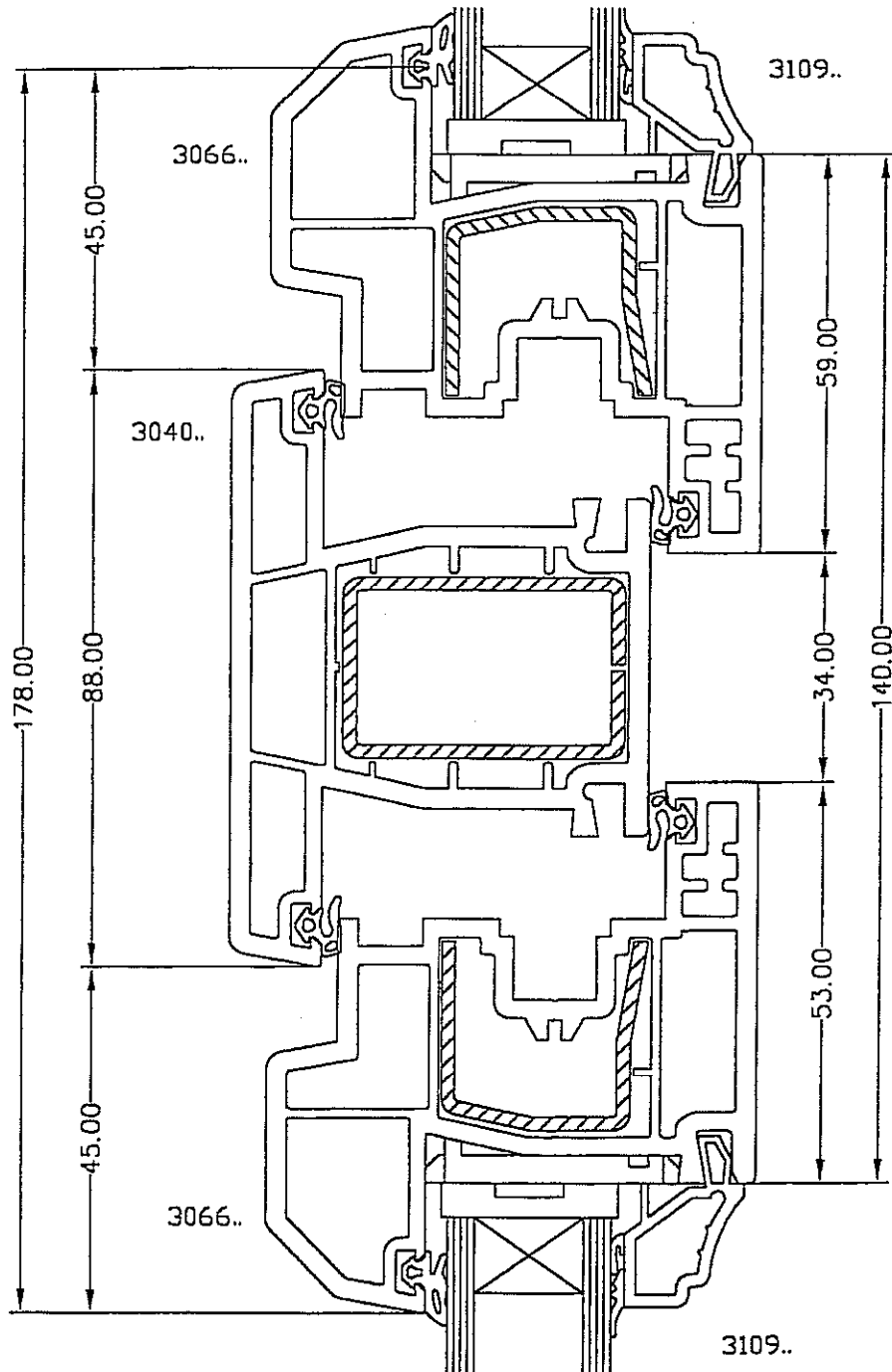
Rys. 23. Przekrój przez ramy skrzydeł z kształtownika nr 3072 i słupek stały (ślemię) z kształtownika nr 3040 w oknach dwuzielnych (dwurzędowych) - system GEALAN S 3000



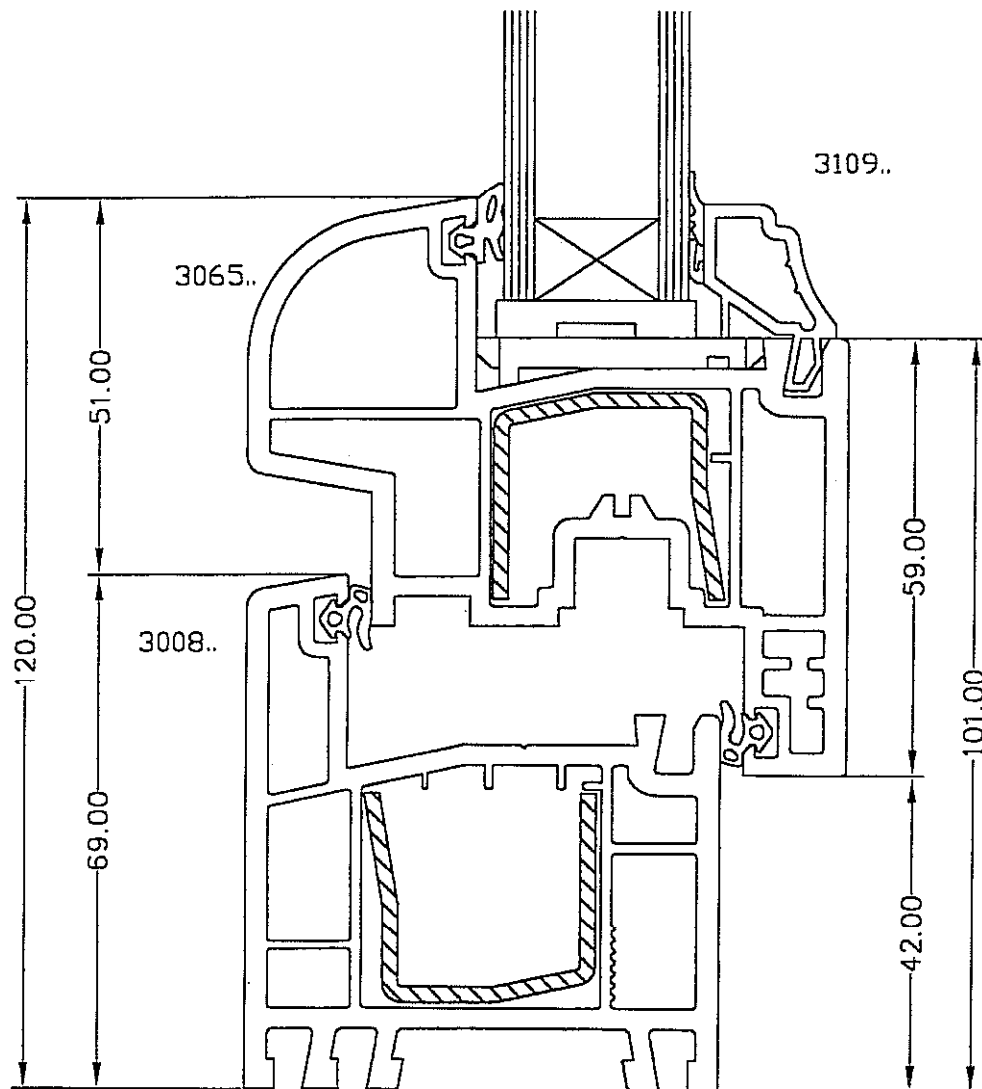
Rys. 24. Przekrój przez ościeżnicę z kształtownika nr 3008 i ramę skrzydła z kształtownika nr 3066 - system GEALAN S 3000



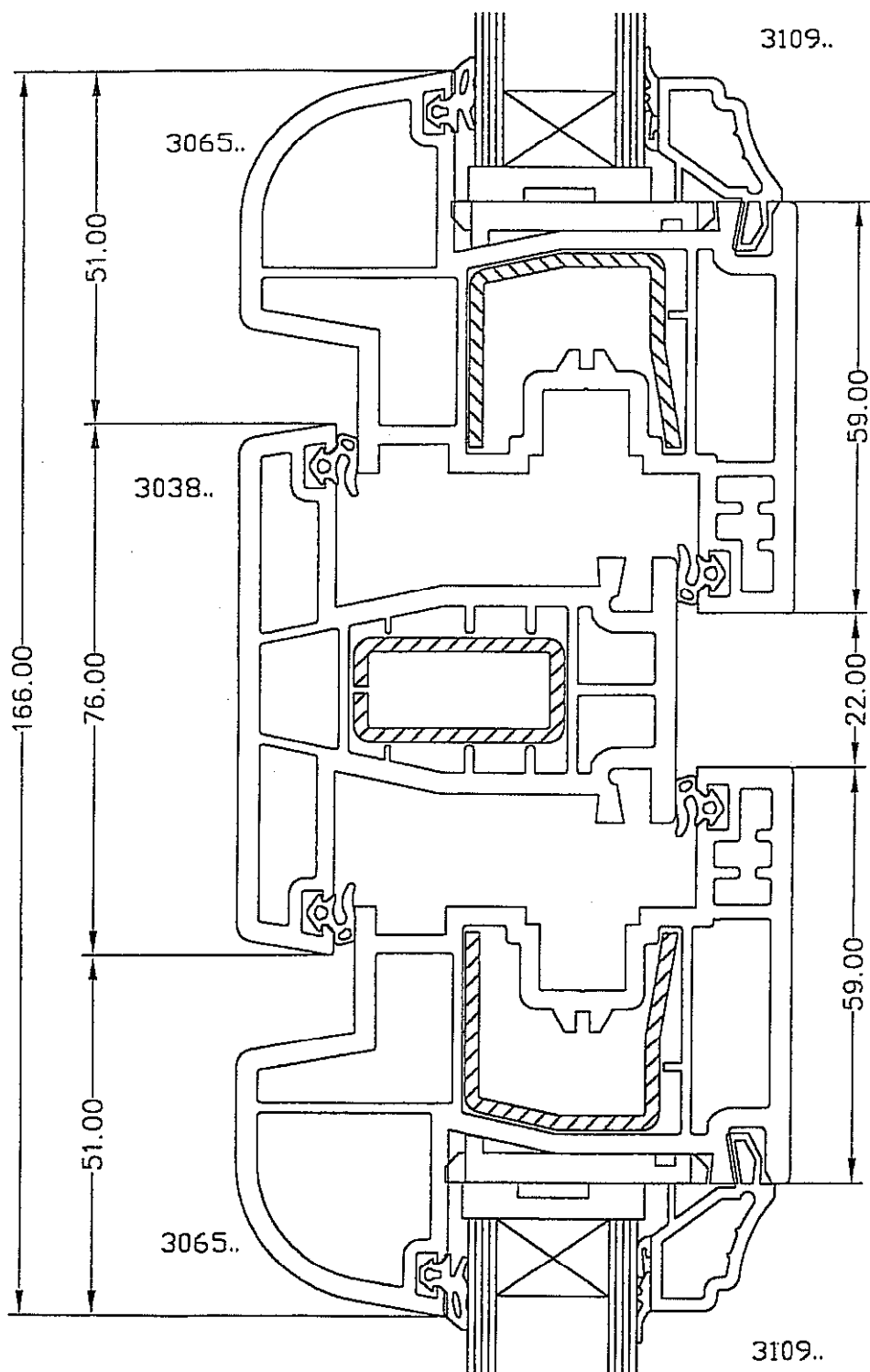
Rys. 25. Przekrój przez ramy skrzydeł z kształtownika nr 3066 i słupek stały (ślemię) z kształtownika nr 3038 w oknach dwuzielnych (dwurzędowych) - system GEALAN S 3000



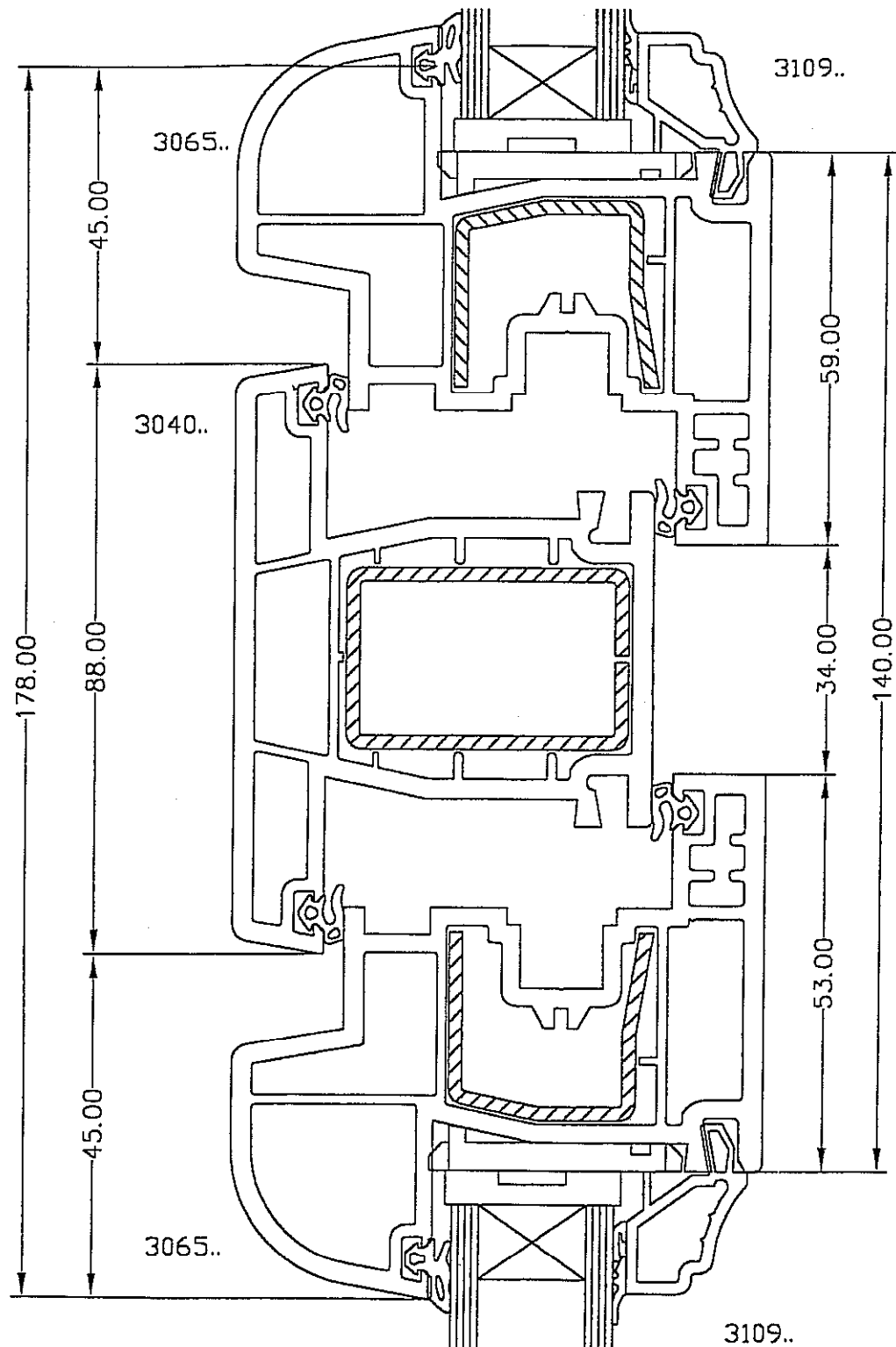
Rys. 26. Przekrój przez ramy skrzydeł z kształtownika nr 3066 i słupek stały (ślemię) z kształtownika nr 3040 w oknach dwuzielnych (dwurzędowych) - system GEALAN S 3000



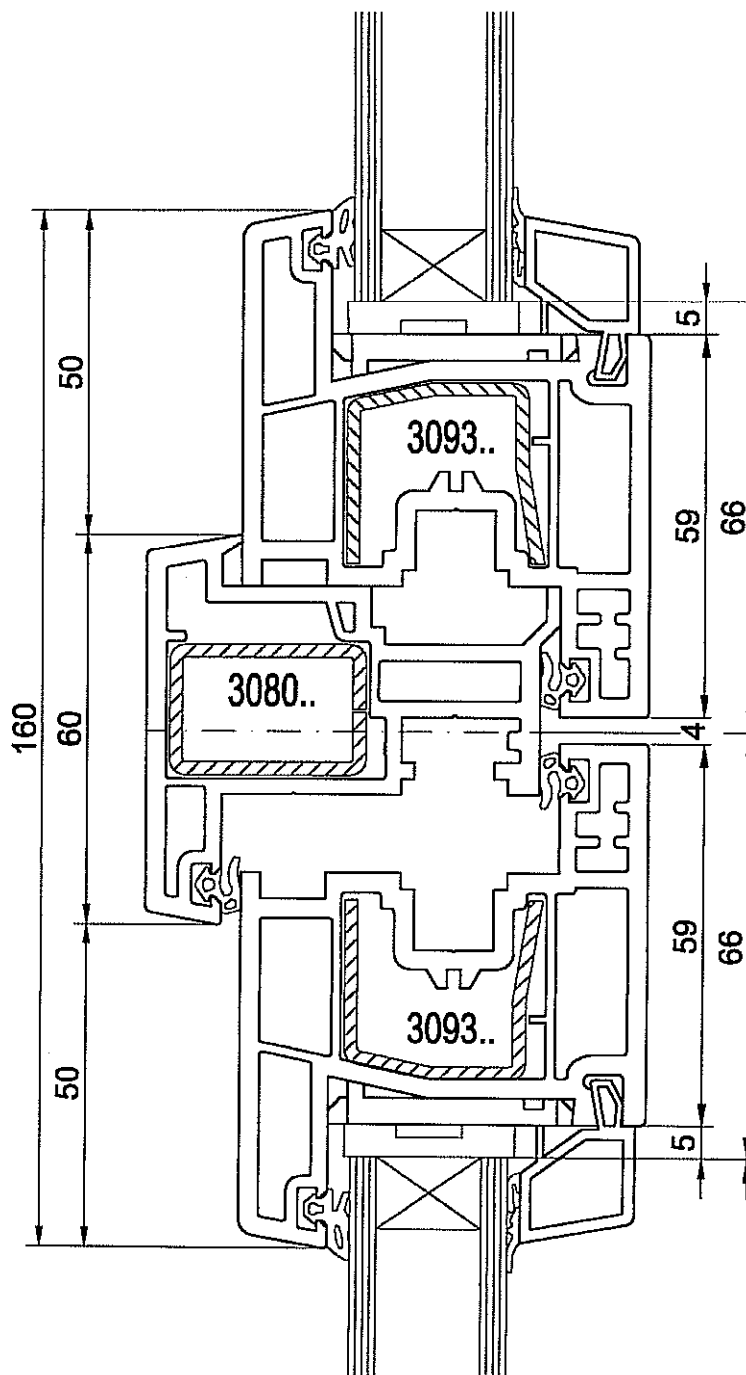
Rys. 27. Przekrój przez ościeżnicę z kształtownika nr 3008 i ramę skrzydła z kształtownika nr 3065 - system GEALAN S 3000



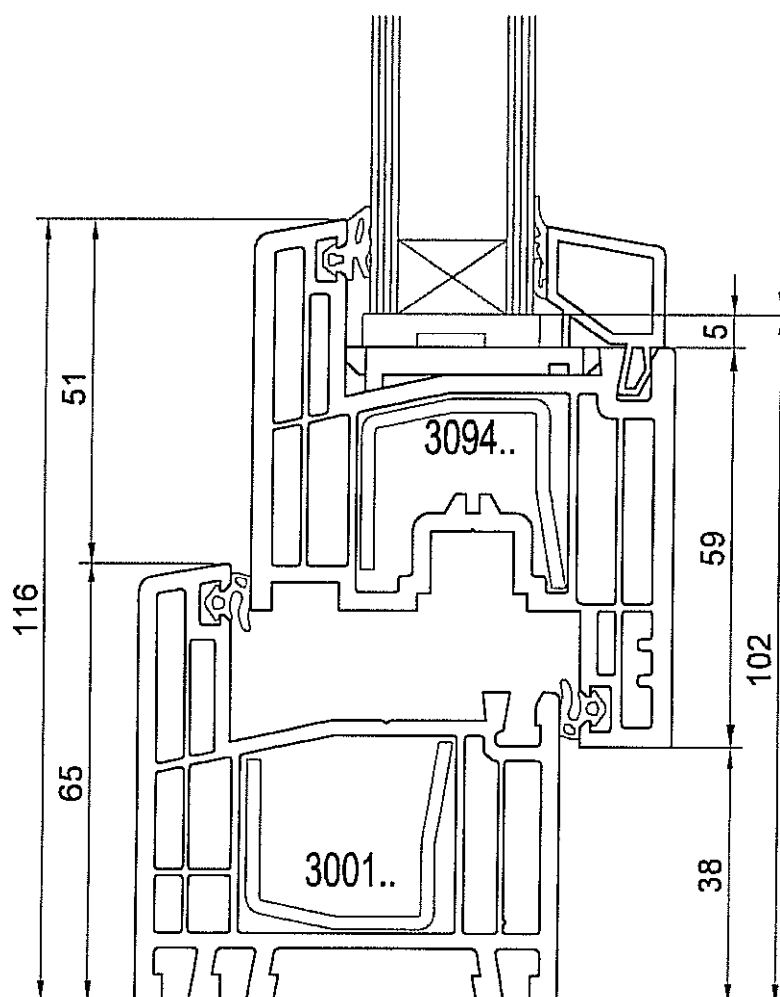
Rys. 28. Przekrój przez ramy skrzydeł z kształtownika nr 3065 i słupek stały (ślemię) z kształtownika nr 3038 w oknach dwudzielnych (dwurzędowych) - system GEALAN S 3000



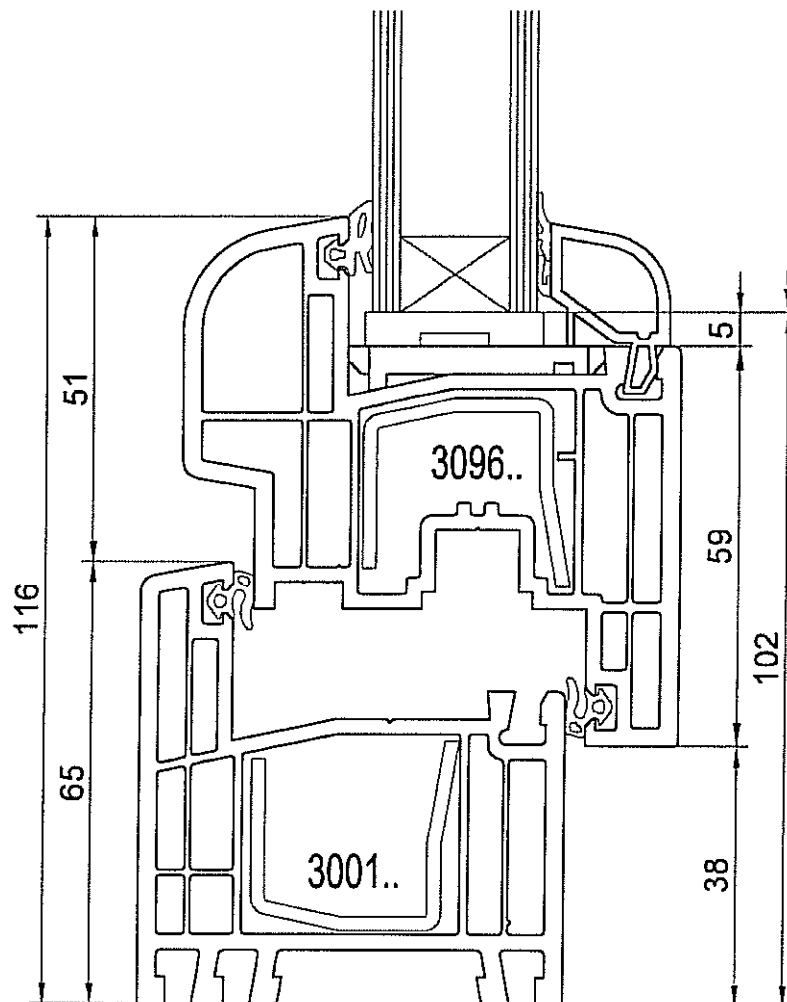
Rys. 29. Przekrój przez ramy skrzydeł z kształtownika nr 3065 i słupek stały (ślemię) z kształtownika nr 3040 w oknach dwudzielnych (dwurzędowych) - system GEALAN S 3000



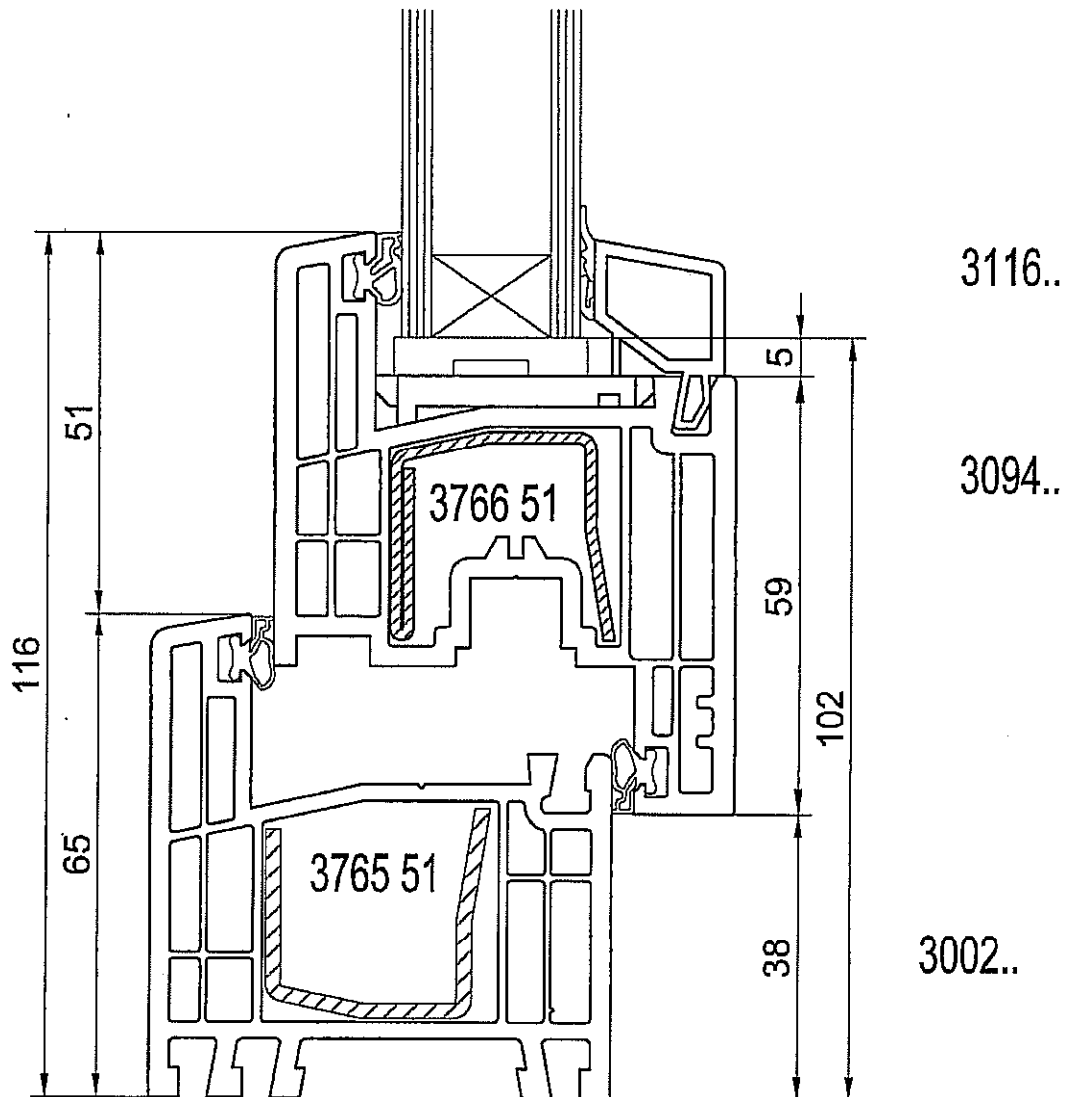
Rys. 30. Przekrój przez ramy skrzydeł z kształtownika nr 3093 i słupek ruchomy z kształtownika nr 3080 w oknach dwudzielnych - system GEALAN S 3000



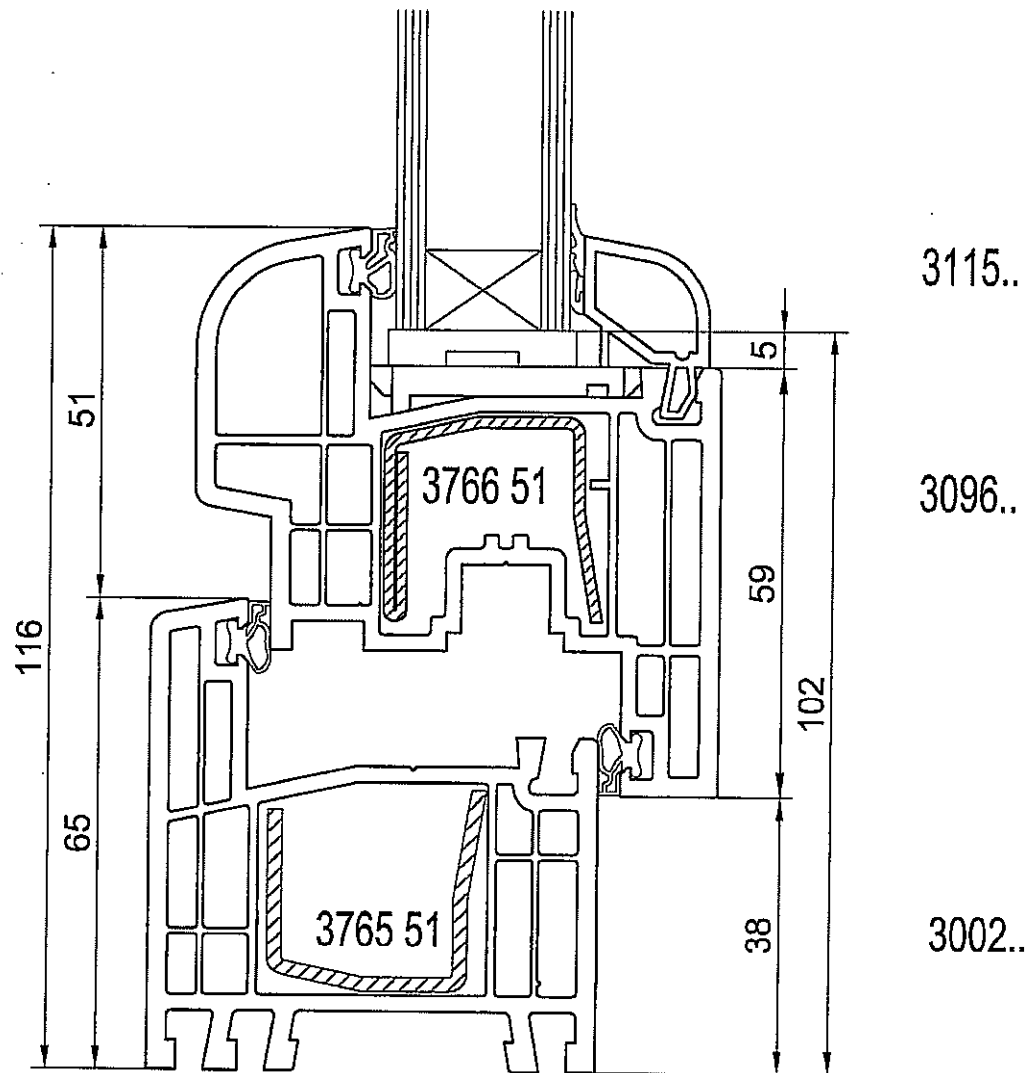
Rys. 31. Przekrój przez ościeżnicę z kształtownika nr 3001 i ramę skrzydła z kształtownika nr 3094 - system GEALAN S 3000 K5



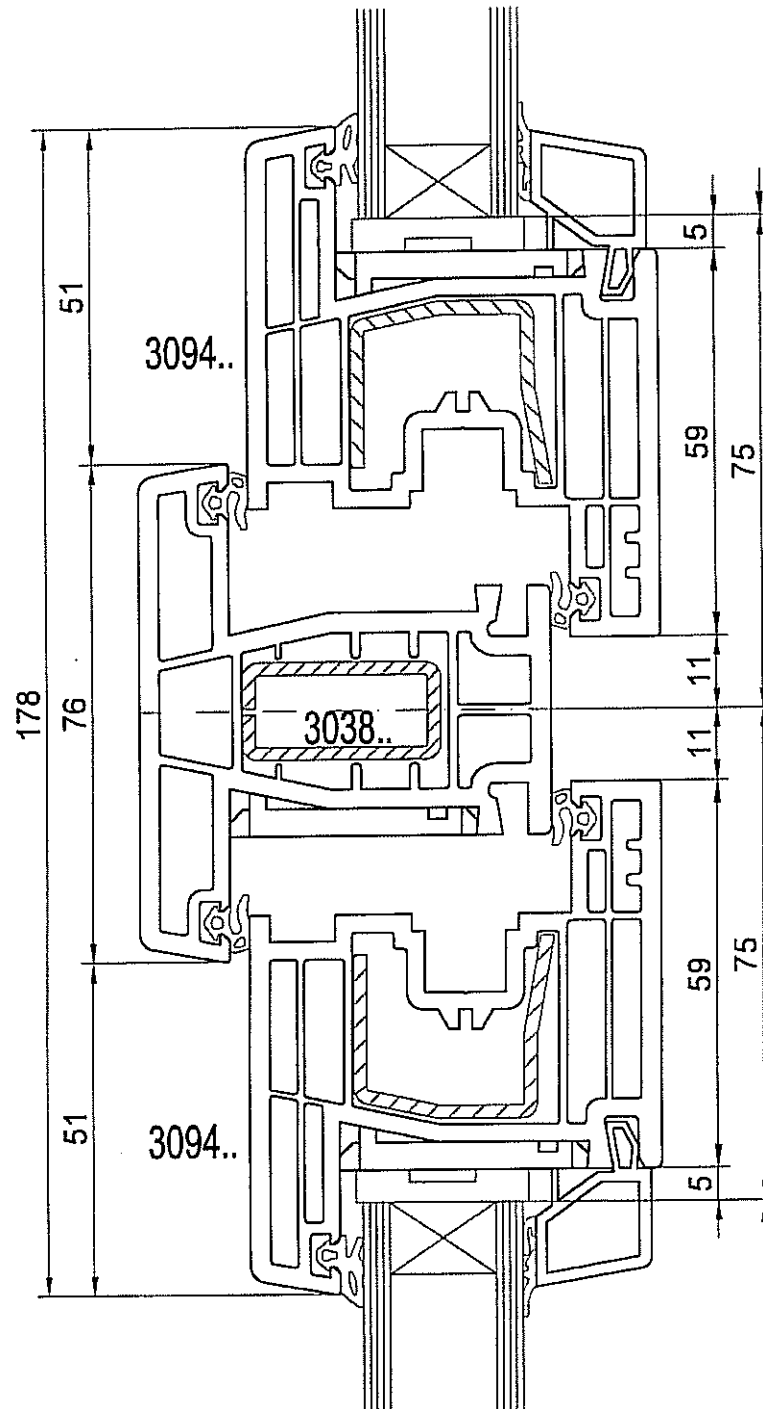
Rys. 32. Przekrój przez ościeżnicę z kształtownika nr 3001 i ramę skrzydła z kształtownika nr 3096 - system GEALAN S 3000 K5



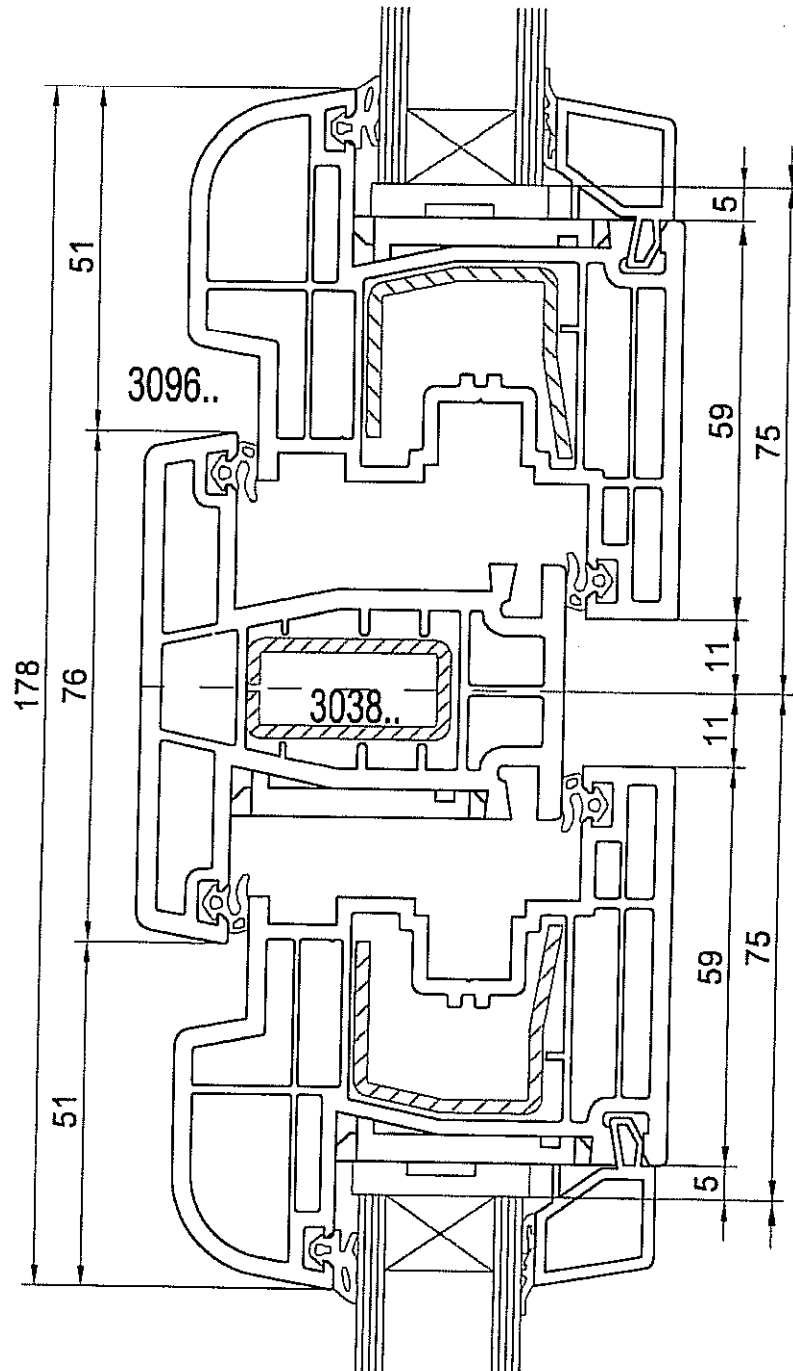
Rys. 33. Przekrój przez ościeżnicę z kształtownika nr 3002 i ramę skrzydła z kształtownika nr 3094 - system GEALAN S 3000 K5



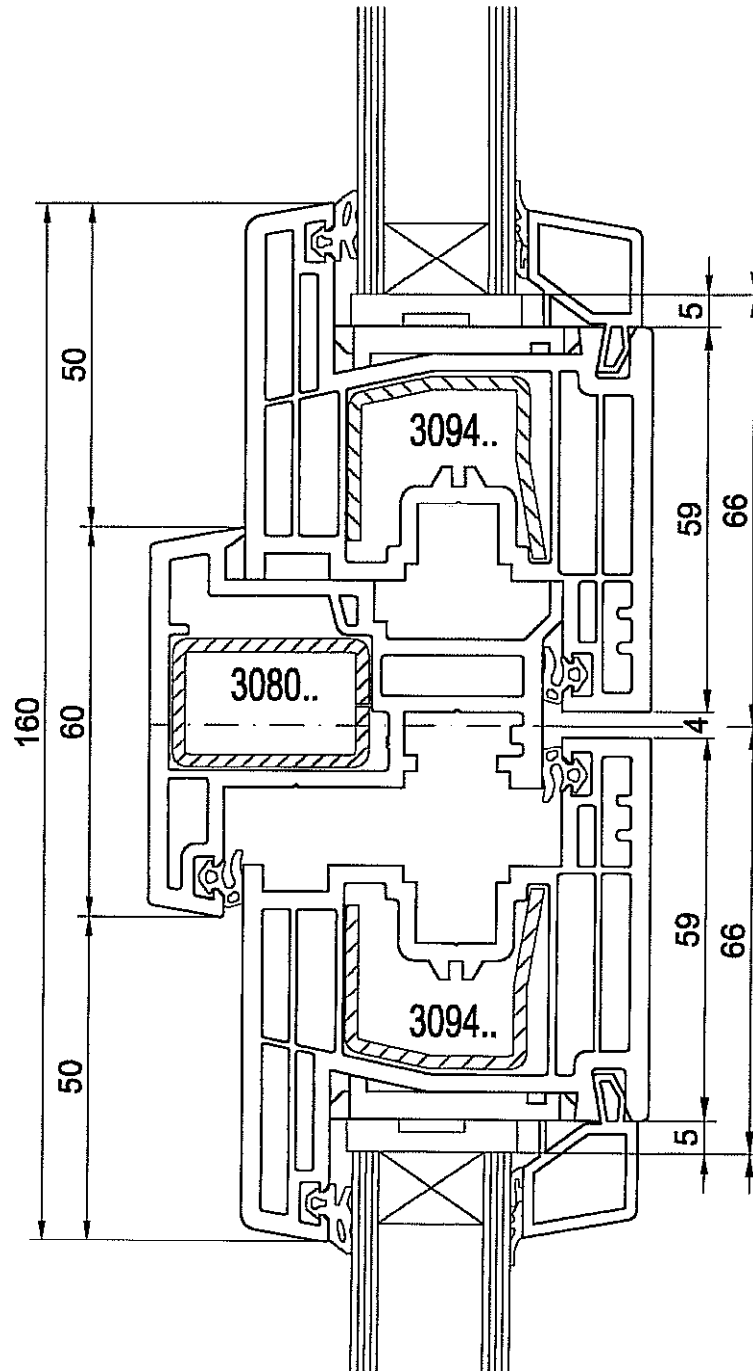
Rys. 34. Przekrój przez ościeżnicę z kształtownika nr 3002 i ramę skrzydła z kształtownika nr 3096 - system GEALAN S 3000 K5



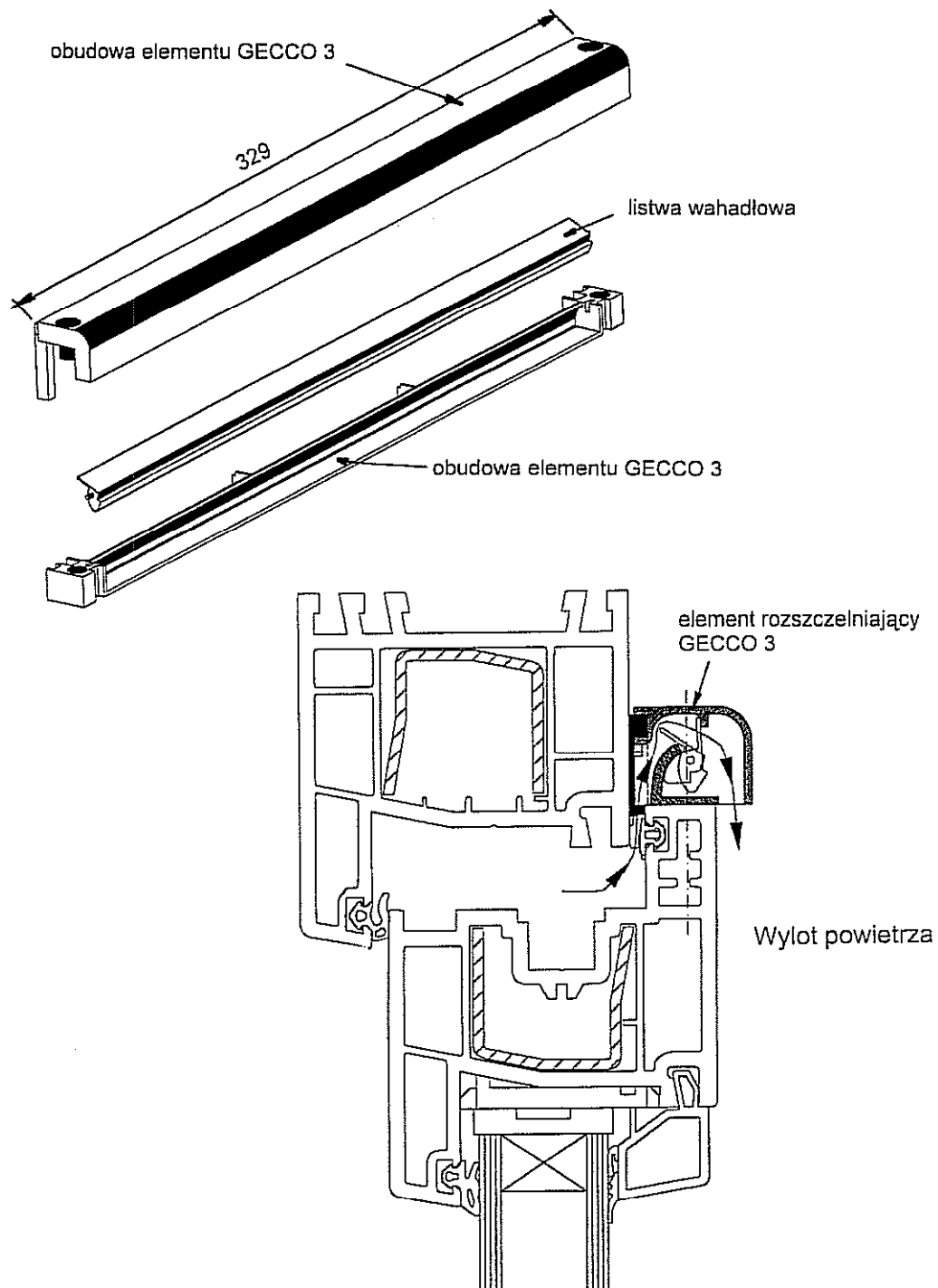
Rys. 35. Przekrój przez ramy skrzydeł z kształownika nr 3094 i słupek stały (ślemię) z kształownika nr 3038 w oknach dwudzielnych (dwurzędowych) - system GEALAN S 3000 K5



Rys. 36. Przekrój przez ramy skrzydeł z kształtownika nr 3096 i słupek stały (ślemię) z kształtownika nr 3038 w oknach dwudzielnych (dwurzędowych) - system GEALAN S 3000 K5



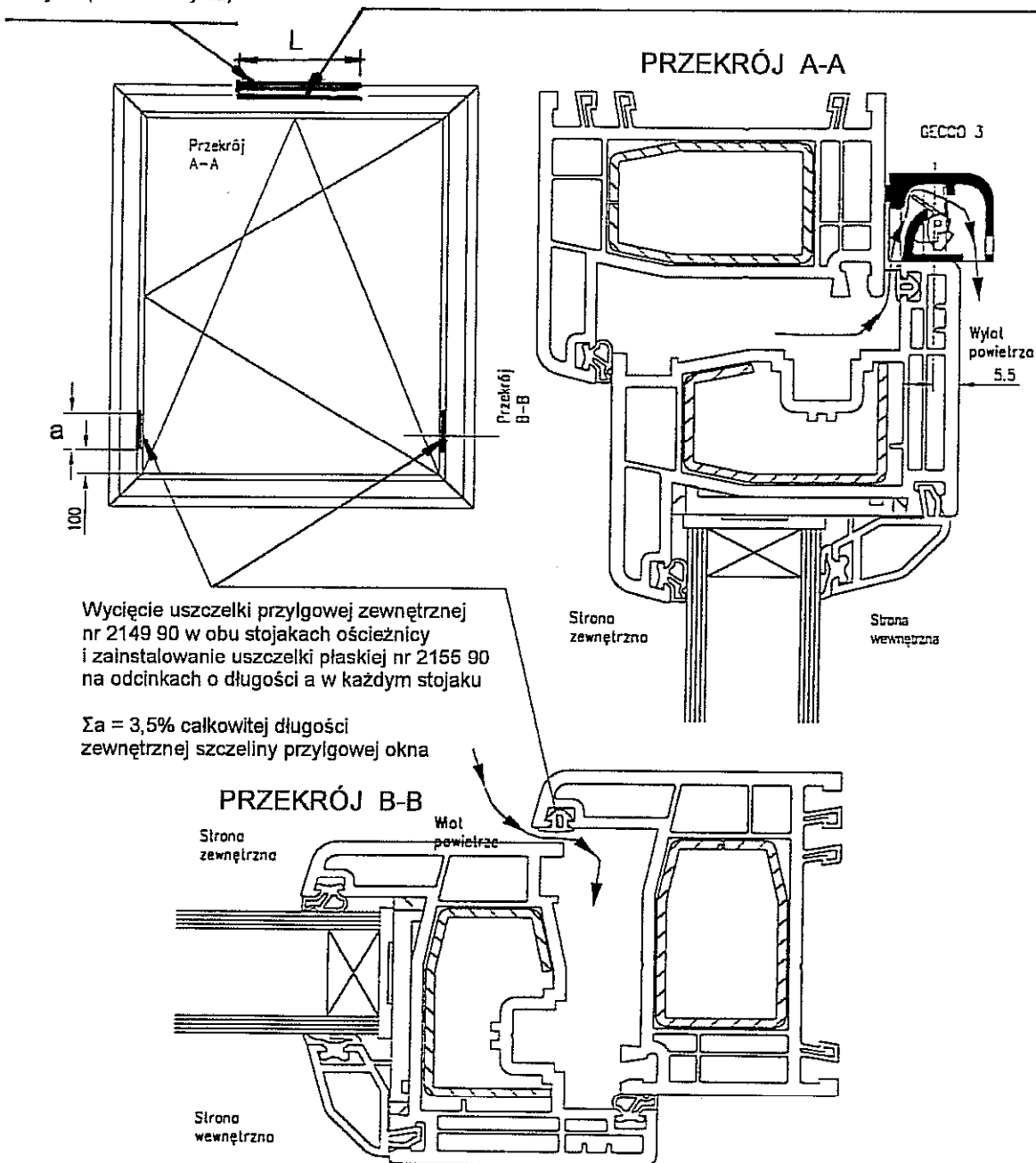
Rys. 37. Przekrój przez ramy skrzydeł z kształtownika nr 3094 i słupek ruchomy z kształtownika nr 3080 w oknach dwudzielnych – system GEALAN S 3000 K5



Rys. 38. Element rozszczelniający GECCO 3

GECCO 3 zamocowane do górnego poziomego ramiaka skrzydła (w osi skrzydła)

Wycięcie uszczelki przylgowej wewnętrznej nr 2149 90 w górnym poziomym ramiaku skrzydła w jego osi, na odcinku o długości L = długości elementu rozszczelniającego GECCO 3



Rys. 39. Szczegóły rozszczelnienia skrzydła z zastosowaniem elementu rozszczelniającego GECCO 3